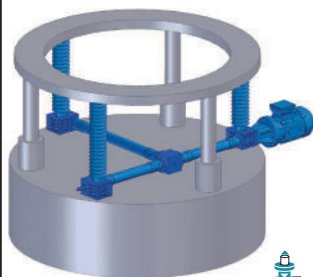
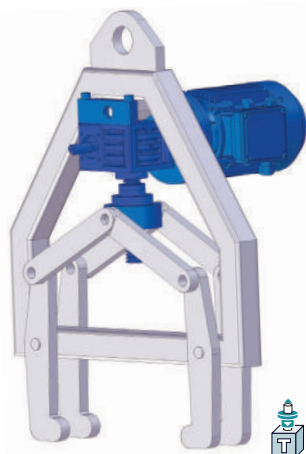


EXEMPLES D'UTILISATION DE VÉRINS À VIS



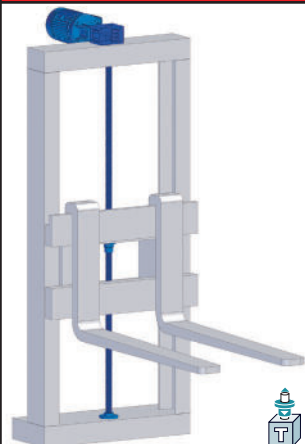
Support 3 points pour machine de polissage



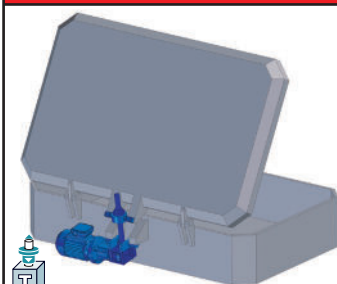
Griffe motorisée pour poutres en acier



Table élévatrice



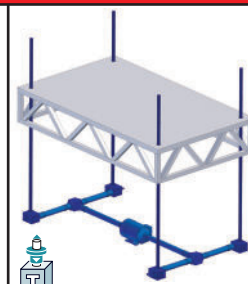
Palettiseur stationnaire



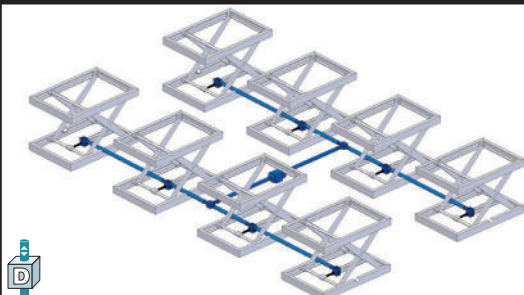
Ouverture de réservoir



Porte coulissante



Scène réglable en hauteur



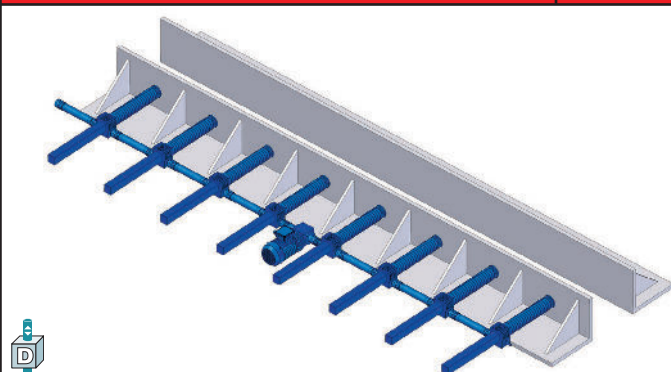
Tables élévatoires



Orientation de panneau solaire



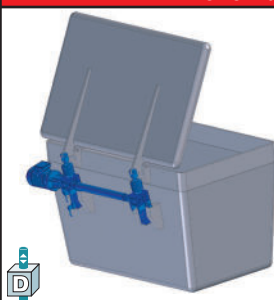
Réglage en hauteur d'une bande transporteuse



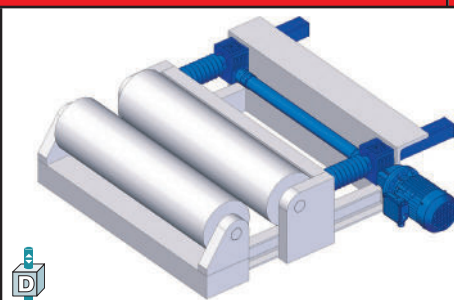
Réglage synchronisé des couches de béton



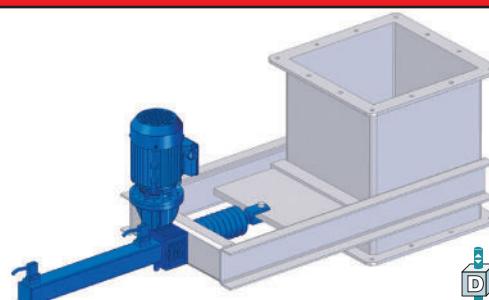
Plate-forme élévatrice



Ouverture de réservoir



Réglage précis des rouleaux de laminage



Réglage par coulissage en silo