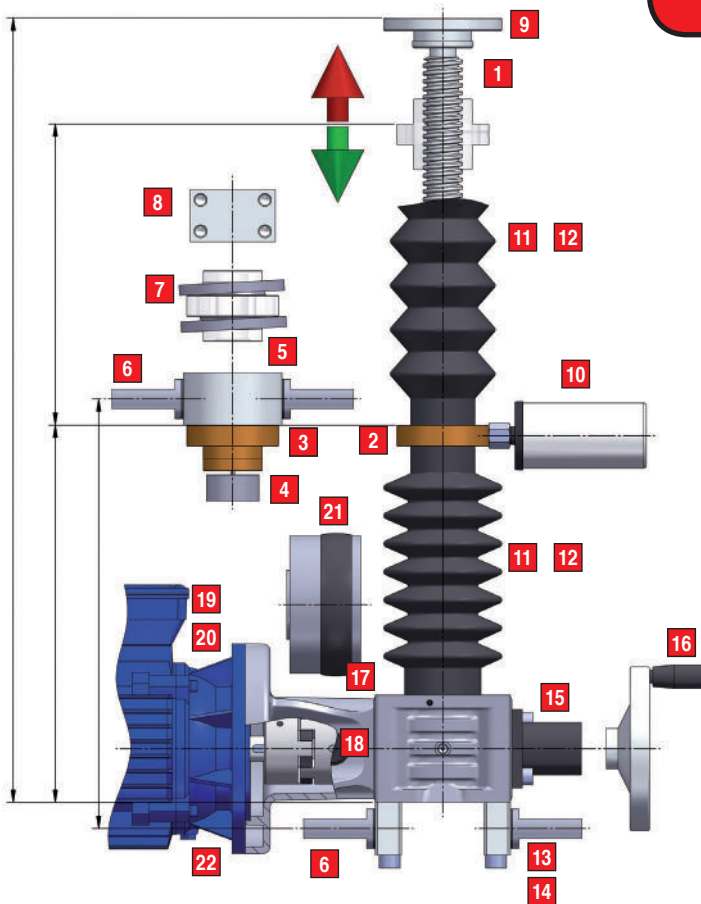


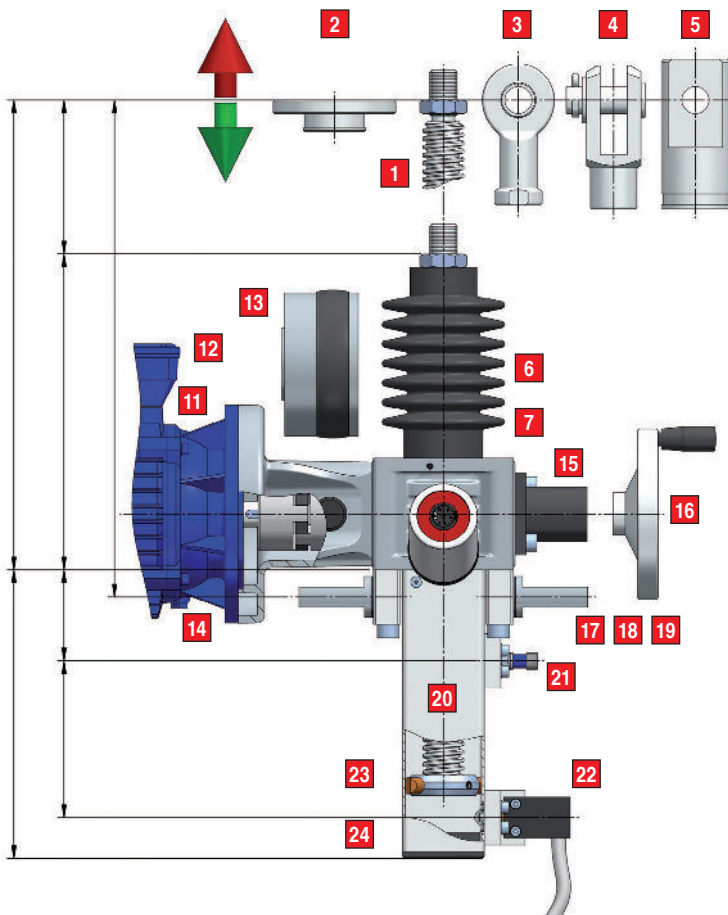
ACCESSOIRES DE VÉRINS À VIS

VVTEMC - À ÉCROU MOBILE



- 1 Vis
- 2 Écrou duplex
- 3 Bride-écrou
- 4 Ecroû de sécurité
- 5 Adaptateur-cardan pour bride-écrou
- 6 Tourillons-pivot latéraux
- 7 Entretoises
- 8 Flasque d'entraînement
- 9 Palier à flasque
- 10 Distributeur de lubrifiant
- 11 Soufflet
- 12 Protection spiralée
- 13 Adaptateur-cardan long
- 14 Adaptateur-cardan court
- 15 Capuchon de protection
- 16 Manivelle
- 17 Lanterne d'adaptation
- 18 Accouplement élastique
- 19 Moteur
- 20 Moteurs-freins triphasés
- 21 Frein à ressorts de pression
- 22 Émetteur d'impulsions incrémentiel

VVDAXC - À DÉPLACEMENT AXIAL



- 1 Vis trapézoïdale
- 2 Plateau de fixation
- 3 Tête sphérique
- 4 Chape
- 5 Tête articulée
- 6 Soufflet
- 7 Protection spiralée
- 11 Moteur
- 12 Moteurs-freins triphasés
- 13 Frein à ressorts de pression
- 14 Émetteur d'impulsions incrémentiel
- 15 Capuchon de protection
- 16 Manivelle
- 17 Adaptateur-cardan long
- 18 Adaptateur-cardan court
- 19 Tourillons-pivot latéraux
- 20 Tube de protection
- 21 Contacteur de fin de course inductif
- 22 Contacteur de fin de course mécanique
- 23 Protection anti-sortie
- 24 Système anti-rotation