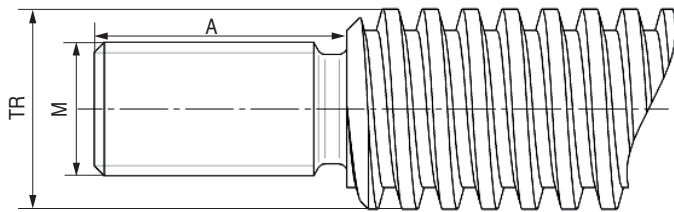


ACCESSOIRES POUR SÉRIE VVDAXC



VIS TRAPÉZOÏDALE

(à déplacement axial)

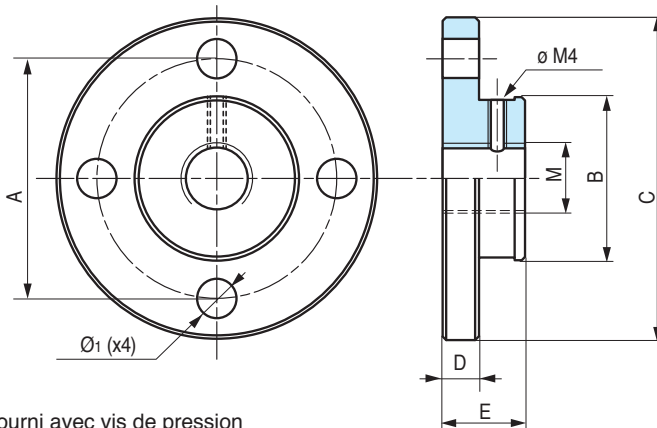


Désignation	EC Taille VT AX
-------------	-----------------

Taille	A	TR	M
C2	20	14 x 4	8
C5	29	18 x 4	12
C10	32	20 x 4	14
C25	38	30 x 6	20
C50	53	40 x 7	30
C100	76	60 x 9	42 x 2

EMBOUT

(pour vis ci-dessus)

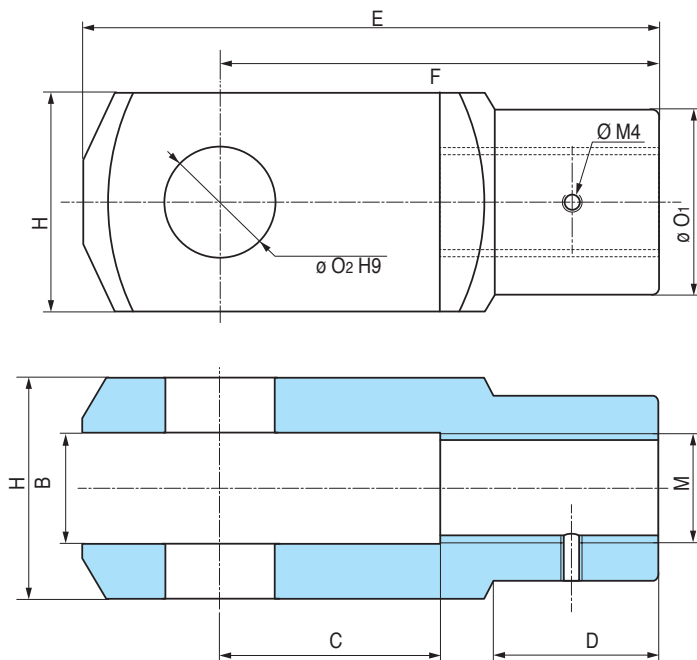


Fourni avec vis de pression

Désignation	EC Taille PF
-------------	--------------

Taille	A	B	C	D	E	Ø 1 (x4)	M
C2	36	20	46	6	20	5,8	8
C5	48	29	65	7	20	9,0	12
C10	60	38	80	8	21	11	14
C25	67	46	90	10	23	11	20
C50	85	60	110	15	30	13	30
C100	117	85	150	20	50	17	42x2

FOURCHE

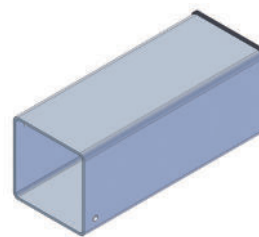
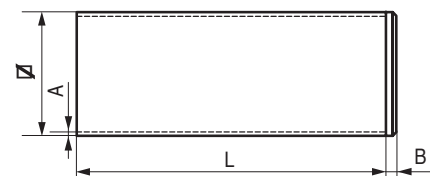


Fourni avec vis de pression

Désignation	EC Taille AFK
-------------	---------------

Taille	H	B	C	D	E	F	O1	O2	M1
C2	16	8	16	12,0	42	32	14	8	8
C5	24	12	24	18,0	61	48	20	12	12
C10	28	14	28	22,5	72	56	24	14	14
C25	40	20	40	30,0	105	80	34	20	20
C50	60	30	60	42,0	160	120	52	30	30
C100	85	40	84	63,5	232	168	70	40	42x2

TUBE CARRÉ



Taille	A	B	L	Ø
C2	2	5	-	35
C5	2	5	-	35
C10	2	5	-	45
C25	3	5	-	60
C50	3	5	-	80
C100	4	5	-	90

Une demande complète et précise grâce au formulaire de contact sur le site www.prudhomme-trans.com

PRUD'HOMME transmissions

Vous pouvez joindre un fichier (photo, plan, CAO)

Cliquez sur Contact