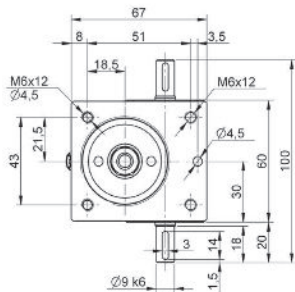
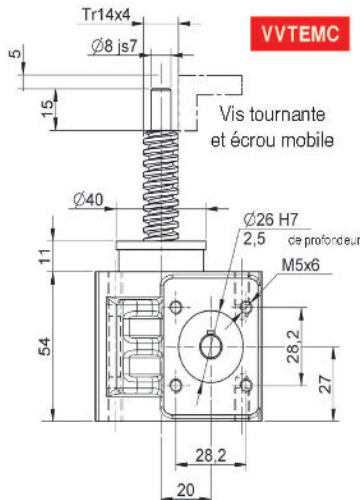
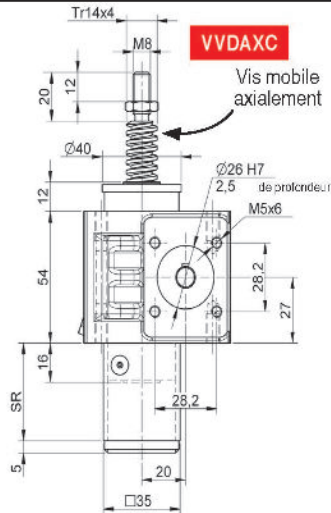


C2**POUSSÉE
MAXIMALE****2kN
200kg****VIS TRAPÉZOÏDALE****TR 14 x 4****Démultiplication**

N : normale = 5 : 1
L : lente = 20 : 1

Désignation

VVDAXC/(VVTEMC) - (L) - course

Ex.: VVDAXC-EN-200

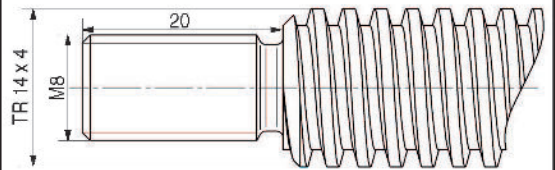
Précisez les accessoires souhaités

SR = A + course + options B + C	C2
A Vis trap longueur de base	21
B longueur de base sans sécurité	34
C Anti sortie AS	34

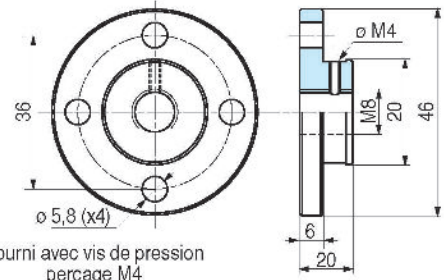
ACCESSOIRES POUR SÉRIE VVDAXC**VIS TRAPÉZOÏDALE**

EC2 VT AX

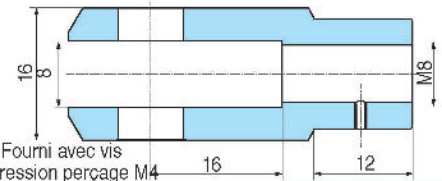
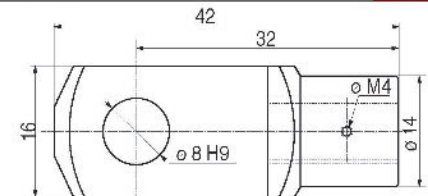
(à déplacement axial)

**EMBOUT (pour vis ci-dessus)**

EC2 PF

**FOURCHE**

EC2 AFK

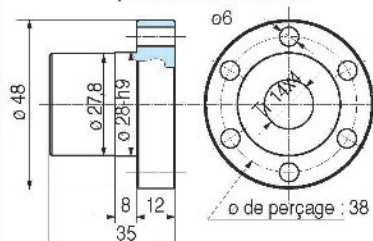
**EN OPTION****Nous consulter :**

Vis trapézoïdale à double pas
Vis en acier inoxydable
Vis avec traitement de surface

ACCESSOIRES POUR SÉRIE VVTEMC**ÉCROU MOBILE**

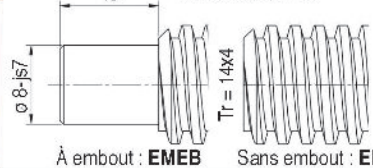
EC2 ET RF

pour vis tournante

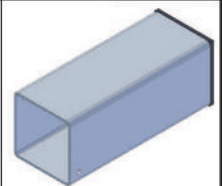
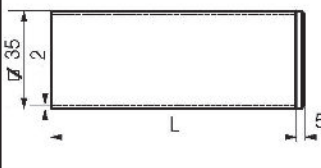
**VIS TRAPÉZOÏDALE**

EC2 VT EM

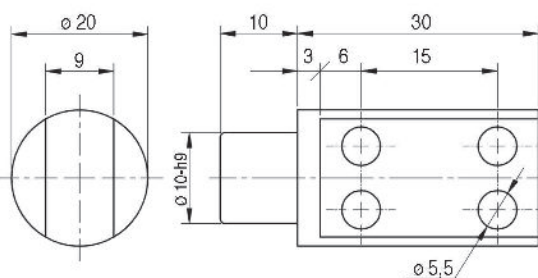
Vis tournante

**TUBE CARRÉ**

EC2 TP

**ACCESSOIRES POUR SÉRIE VVDAXC & VVTEMC****SUPPORT CARDAN**

EC2 CA

**PLAQUES DE FIXATION**

EC2 CAC

