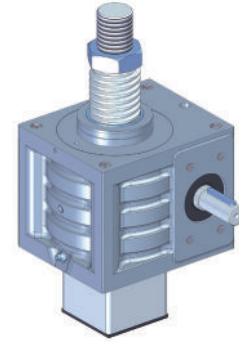
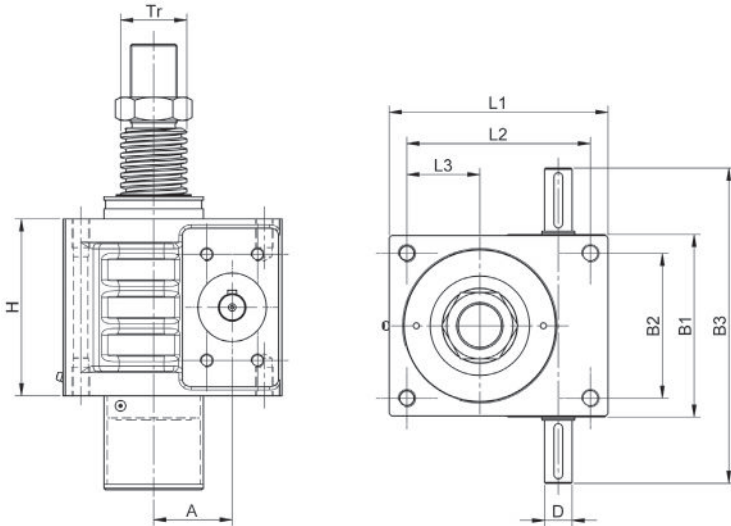


VÉRINS À VIS À FORTE CAPACITÉ

VVADXC



Vitesse de rotation max. à l'entrée : 1400 trs/min.
(vitesses plus élevées sur demande)

Matière du boîtier : Fonte/acier

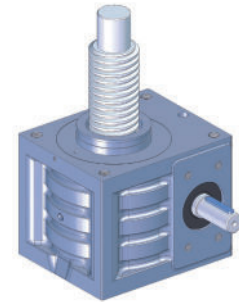
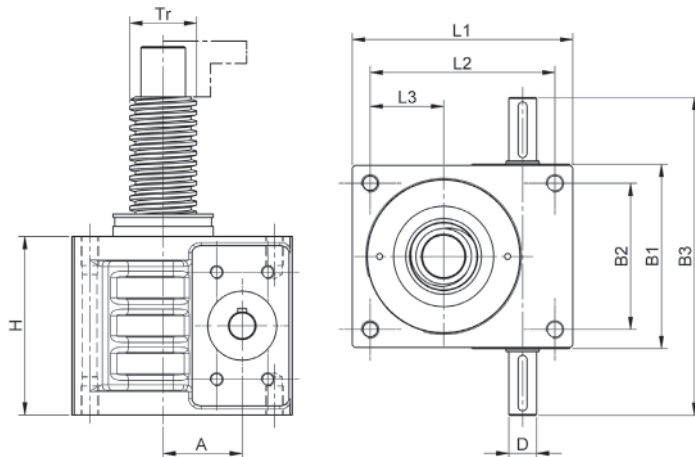
Lubrification : Graisse

Livable sur demande: Vis à double filet trapézoïdal
Vis en acier inoxydable
Vis avec traitement de surface
Vis à billes
Écrou de sécurité

Désignation VVADXC Type Taille L ou N Ex.: VVADXC100L

VVADXC ou VVTEMC	Force de levage max. (kN)	i	TR	L1	L2	L3	D	B1	B2	B3	H	A
150-N	150	9 : 1	60x12	220	170	70,0	25	205	155	325	185	75
150-L	150	36 : 1	60x12	220	170	70,0	25	205	155	325	185	75
250-N	250	10 : 1	80x16	250	200	83,5	28	220	170	365	210	90
250-L	250	40 : 1	80x16	250	200	83,5	28	220	170	365	210	90
350-N	350	10 : 1	100x16	295	235	100,0	32	270	200	405	234	110
350-L	350	40 : 1	100x16	295	235	100,0	32	270	200	405	234	110
500-N	500	14 : 1	120x16	360	290	115,0	48	330	260	530	266	135
500-L	500	56 : 1	120x16	360	290	115,0	48	330	260	530	266	135
650-N	650	14 : 1	140x20	400	320	122,5	48	350	27	555	296	155
650-L	650	56 : 1	140x20	400	320	122,5	48	350	270	555	296	155
750-N	750	14 : 1	140x20	470	360	145,0	60	430	330	660	320	170
750-L	750	56 : 1	140x20	470	360	145,0	60	430	330	660	320	170

Désignation VVTEMC Type Taille



Vitesse de rotation max. à l'entrée : 1400 tr/mn
(vitesses plus élevées sur demande)

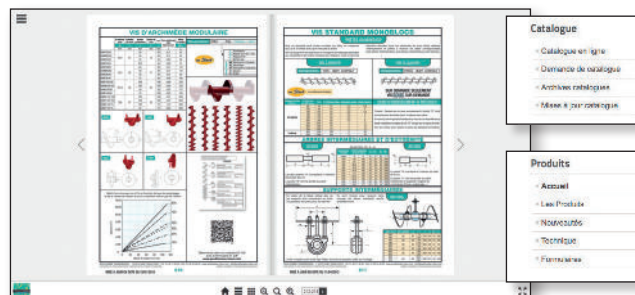
Matière du boîtier : Fonte/acier

Lubrification : Graisse

Livable sur demande: Vis à double filet trapézoïdal
Vis en acier inoxydable
Vis avec traitement de surface
Vis à billes
Écrou de sécurité

www.prudhomme-trans.com

LE site référence
de la transmission
mécanique en France
pour encore mieux vous servir !



Le catalogue en ligne

Consultez les dernières mises à jour de notre catalogue.

Produits

Découvrez les nouveaux produits, des exemples d'application, des conseils de montage, des formulaires pour guider avec précision le choix de vos produits