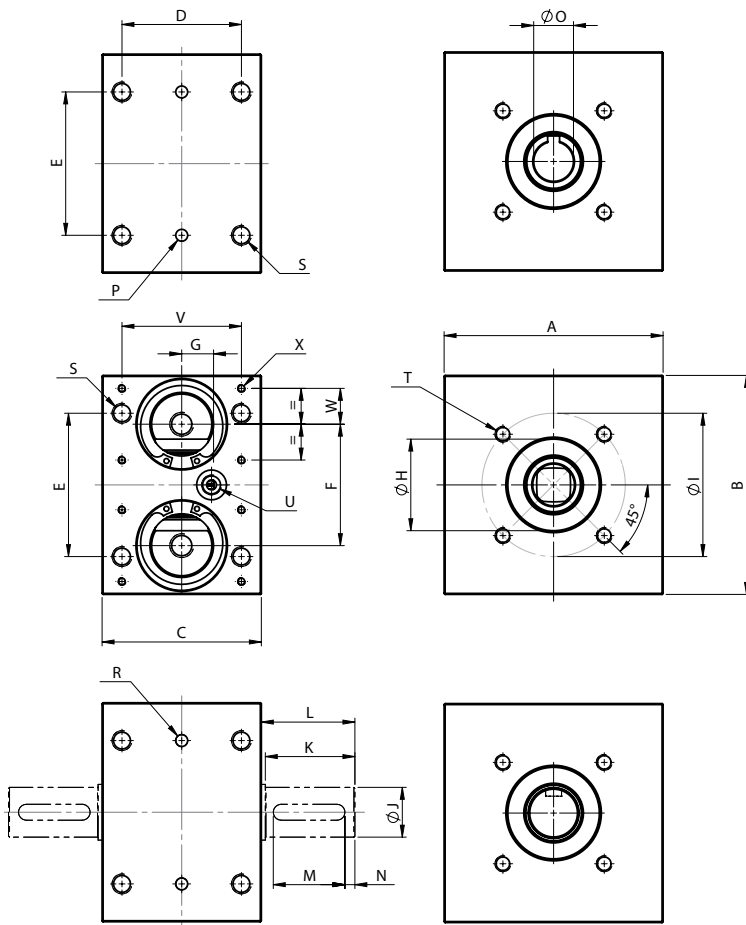


ESLR DOUBLE



Type		SL 50	SL51	SL53
A	mm	80	110	180
B	mm	80	110	180
C	mm	70	80	130
D	mm	55	60	105
E	mm	50	72	120
F	mm	38	61	99
G	mm	20	15	15
H	mm	Ø26K6 I3	Ø47K6 I4	Ø72K6 I4
I	mm	Ø48	Ø72	Ø110
J	mm	Ø14h7	Ø25h7	Ø42h7
K	mm	30	45	60
L	mm	32	47	62
M	mm	25	36	50
N	mm	2	5	5
O	mm	Ø10H7	Ø20H7	Ø35H7
P	mm	Ø6H7 I10		
R	mm	Ø6H7 I5	Ø6H7 I3	Ø6H7 I5
S	mm	M8 I16 Ø6,8	M10 I20 Ø8,5	M12 I27 Ø10,2
T	mm	Traversant		
U	mm	M6 I12 M10 x 1 I10	M8 I12	M10 I20
V	mm	52	60	100
W	mm	15	18	35
X	mm	M4 I6	M4 I8	M4 I8

AUTRES ACCESSOIRES

ESLR Accessoires

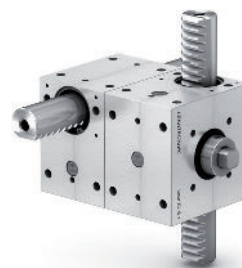
ACCOUPLLEMENT DIFFERENTIEL « ADI »
 ACCOUPLLEMENT ECR (VERIN/CRÉMAILLÈRE)
 ADAPTATEUR D'ARBRE D'ENTRÉE
 BAGUE D'ARRÊT
 SOUFFLET

Voir page 290
 &
 Chapitre 7

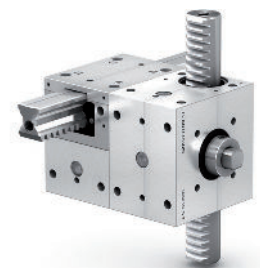


MONTAGES JUXTAPOSÉS

ESLR / ESLR



ESLR LRC



ESLR / LRC

