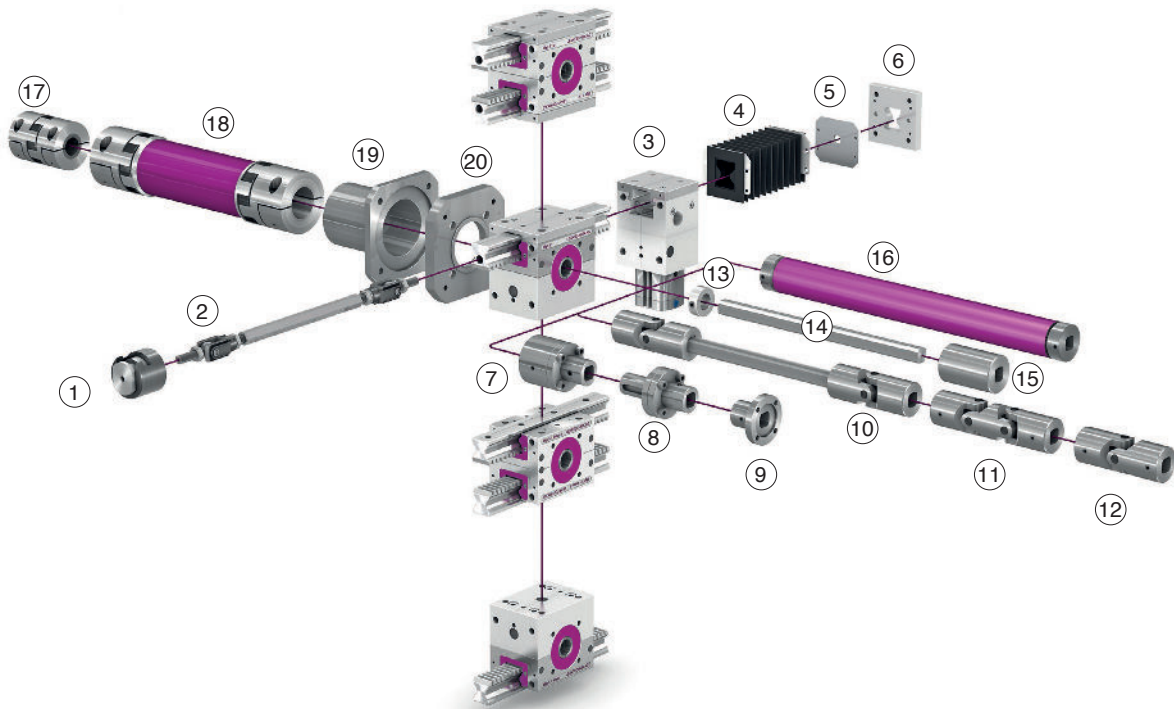


ENVIRONNEMENT DES ÉLÉMENTS DE LEVAGE

GAMME LCR



- | | | | |
|-------------------------------|--------------------------------|--------------------|---------------------|
| 1 - Accouplement | 6 - Plaque de protection | 11 - Cardan double | 16 - Renfort |
| 2 - Accouplement différentiel | 7 - Adaptateur d'arbre 1 | 12 - Cardan simple | 17 - Accouplement |
| 3 - Système de sécurité | 8 - Adaptateur d'arbre 2 | 13 - Bague d'arrêt | 18 - Arbre flexible |
| 4 - Soufflet de protection | 9 - Adaptateur d'arbre profilé | 14 - Arbre profilé | 19 - Cloche |
| 5 - Plaque | 10 - Cardan | 15 - Manchon | 20 - Flasque |

GAMME ESLR

