

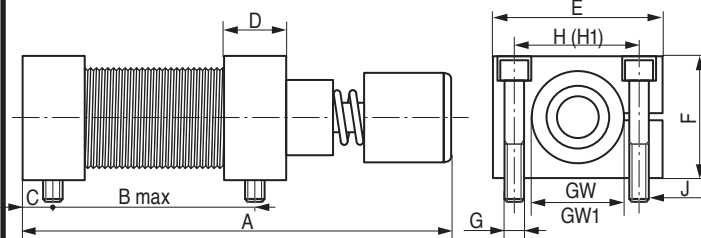
ACCESSOIRES POUR SÉRIES 1,5 À 2,0 (MEGA-LINE)

PIED DE FIXATION

Désignation

WM PF GW

Ex.: WMPFM45 2

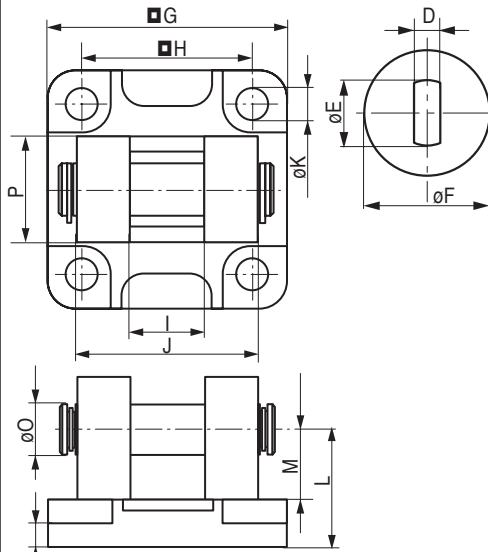


Type	GW	A	Bmax	C	D	E	F	G	H	H1	I
mm											
1,25x1	M32 x 1,5	138	65	10	20	56	40	M6	41	42	8
1,25x2	M32 x 1,5	188	90	10	20	56	40	M6	41	42	8
1,5x1	M45 x 2	146	64	12,5	25	80	56	M8	58	60	16
1,5x2	M45 x 2	196	89	12,5	25	80	56	M8	58	60	16
1,5x3	M45 x 2	246	114	12,5	25	80	56	M8	58	60	16
2x1	M62x2	186	79	12,5	25	100	80	M10x80	76	78	12
2x2	M62x2	236	104	12,5	25	100	80	M10x80	76	78	12
2x4	M62x2	336	154	12,5	25	100	80	M10x80	76	78	12
2x6	M62x2	453	221	12,5	25	100	80	M10x80	76	78	12

H : Avec filetage GW (Standard) - H1 : avec GW1 (Option)

FLASQUE ARTICULÉ

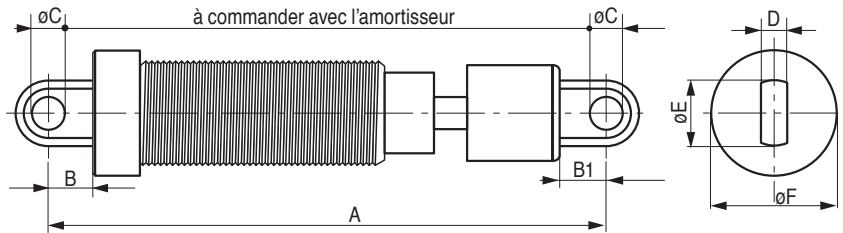
FIXATION ARTICULÉE



Désignation

WMA FA Taille

Ex.: WMFA1,5



Désignation

WMA BAC GW

Ex.: WMABACM45x2

Type	GW	A	B	B1	ØC	D	ØE	ØF	G	H	I	J	ØK	L	M	N	ØO	P
1,25 x 1	M32 x 1,5	170	14	14	10	13	20	38	45	32	14	34	6,5	22	13	5	10	20
1,25 x 2	M32 x 1,5	220	14	14	10	13	20	38	45	32	14	34	6,5	22	13	5	10	20
1,5 x 1	M45 x 2	200	28	18	16	20	28	53	65	46	21	45	9	27	15	6	16	29
1,5 x 2	M45 x 2	250	28	18	16	20	28	53	65	46	21	45	9	27	15	6	16	29
1,5 x 3	M45 x 2	300	28	18	16	20	28	53	65	46	21	45	9	27	15	6	16	29
2,0 x 1	M62 x 2	272	35	35	20	24	40	74	95	72	25	65	11	36	22	10	20	42
2,0 x 2	M62 x 2	322	35	35	20	24	40	74	95	72	25	65	11	36	22	10	20	42
2,0 x 4	M62 x 2	422	35	35	20	24	40	74	95	72	25	65	11	36	22	10	20	42
2,0 x 6	M62 x 2	539	35	35	20	24	40	74	95	72	25	65	11	36	22	10	20	42

AMORTISSEURS MINIATURES WS-M

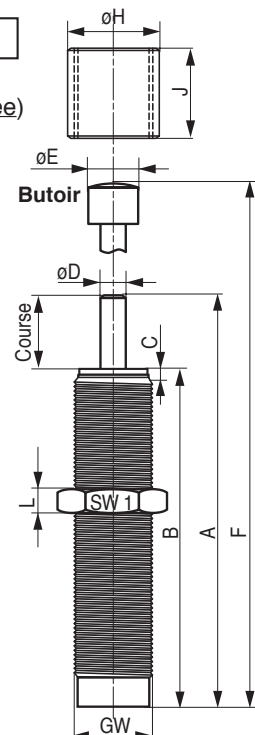
MEGA-LINE

Désignation

WSM [BB] filetage (GW)

Ex.: WSM45x2

(Option BB: Bague de Butée)



TYPE	GW	A	B	B	D	E	F	H	J	L	SW1	Force ressort	Poids
Filetage												mm	
WS-M 4x4	M4x0,35	29	25	2	1,5	3	33,00	-	-	3	8	2 - 7	3
WS-M 5x4	M5x0,5	32	27	2	2,0	5	37,00	10	8	3	8	2 - 5	3
WS-M 6x5	M6x0,5	29	25	2	1,5	3	33,00	-	-	2	8	2 - 7	3
WS-M 8x5	M8x1	35	30	3	2,5	6	41,00	11	12	3	11	2 - 5	7
WS-M 10x6	M10x1	37	31	3,5	3,0	6	43,00	14	15	3	13	3 - 6	11
WS-M 10x8	M10x1	48	40	3,5	3,0	6	54,50	14	15	3	13	3 - 6	14
WS-M 12x10	M12x1	61	51	3,5	4,0	10	69,00	16	20	4	14	4 - 10	30

TYPE	Course	Wkg	Wkg/H	MASSE EFFECTIVE min-max. (kg)	Vit. Impact																		
mm												mm		Nm/H		1-doux		2-moyen		3-dur		Vmax(V/s)	
WS-M 4x4	4	0,4	1500	0,1 - 1	0,9 - 3,2	-	-	0,2 - 1,5															
WS-M 5x4	4	0,6	1800	0,1 - 1,2	1,0 - 5,0	-	-	0,2 - 2,0															
WS-M 6x5	5	1,0	3000	0,05 - 1	0,8 - 2,8	1,5 - 4	-	0,2 - 2,5															
WS-M 8x5	5	1,5	4000	0,25 - 3	0,7 - 6	3 - 9	-	0,2 - 2,5															
WS-M 10x6	6	2,2	4400	0,7 - 3	3 - 10	8 - 18	-	0,2 - 2,5															
WS-M 10x8	8	3,0	24000	0,9 - 9	2 - 12	9 - 23	-	0,2 - 3,0															
WS-M 12x10	10	9,0	27450	1,00 - 15	10 - 42	25 - 61	-	0,2 - 3,0															

Auto-compensé linéaire
Température de -20°C à +80°C
Livré avec contre-écrou
Corps en acier bruni
Tige en acier inox trempé

Bride rectangulaire
Pour M10x1 et M12x1
voir MEGALINE 0,1 - 0,2

Variante AK (Ch. radiales)
(Pour M10x6, M10x8, M12x10)
voir MEGALINE 0,1 - 0,2
(sauf cote A=17,5 pour M10x6)