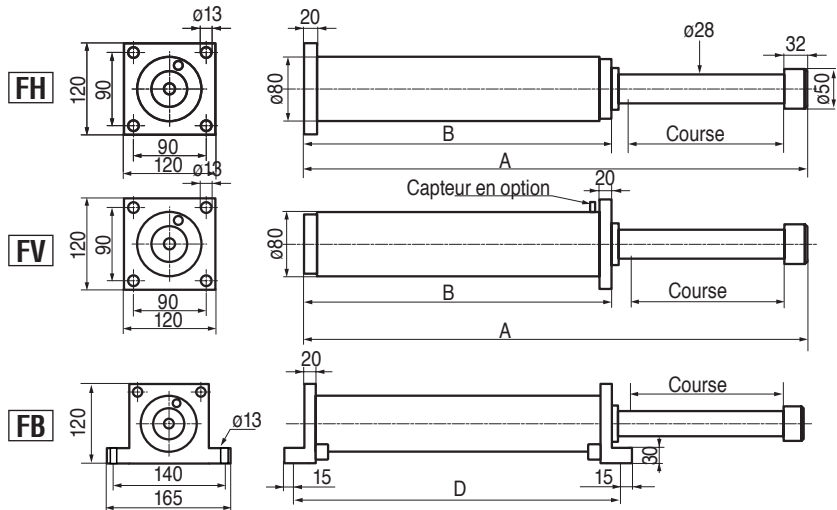


AMORTISSEURS POUR CHARGES LOURDES

LDS 32

- Vitesse d'impact : 0,3 à 5m/s
- Température : -15 à +70°C
- Energie d'absorption max. : 230 000Nm
- Amortissement selon les spécifications du client
- Corps en acier zingué/peint
- Tige du piston en acier chromé dur
- Joints et huiles spécifiques



Références LDS-32-...	Piston		Energie/course Nm	Max. force contraire N	Max. tolérance Angulaire		Poids		A	B	D
	Ø	Course (mm)			Urgence	Charge permanente	FV + FH kg	FB			
LDS-32-050	32	50	2000	50000	2,5	2,5	6	8	314	216	246
...-100	32	100	4000	50000	2,5	2	8	10	414	266	296
...-150	32	150	6000	50000	2,5	2	9	11	514	316	346
...-200	32	200	8000	50000	2,5	2	11	13	614	366	396
...-250	32	250	10000	50000	2	1	12	14	714	416	446
...-300	32	300	12000	50000	2	1	14	16	814	466	496
...-350	32	350	14000	50000	1,5	1	16	18	914	516	546
...-400	32	400	16000	50000	1,5	0,5	18	20	1014	566	596
...-450	32	450	18000	50000	1	0,5	20	22	1126	626	656
...-500	32	500	20000	50000	1	0,5	22	24	1236	686	716
...-550	32	550	22000	50000	1	0,5	24	26	1346	746	776
...-600	32	600	24000	50000	1	0,5	26	28	1456	806	836

Références LDS-40-...	Piston		Energie/course	Max. force contraire	Max. tolérance Angulaire		Poids		A	B	D
	Ø	Course			Urgence	Charge permanente	FV + FH	FB			
LDS-40-050	40	50	3000	80000	2,5	2,5	10	12	298	206	236
...-100	40	100	6000	80000	2,5	2	12	13	398	256	286
...-150	40	150	9000	80000	2,5	2	16	15	498	306	336
...-200	40	200	12000	80000	2,5	2	15	17	598	356	386
...-250	40	250	16000	80000	2,5	1	16	18	698	406	436
...-300	40	300	19000	80000	2,5	1	18	20	798	456	486
...-350	40	350	22000	80000	2	1	19	21	898	506	536
...-400	40	400	25000	80000	2	0,5	21	23	1008	566	596
...-450	40	450	28000	80000	1,5	0,5	23	25	1118	626	656
...-500	40	500	32000	80000	1,5	0,5	25	27	1228	686	716
...-550	40	550	35000	80000	1,5	0,5	26	29	1338	746	776
...-600	40	600	38000	80000	1	0,5	28	30	1448	806	836
...-650	40	650	41000	80000	1	0,5	30	32	1558	866	896
...-700	40	700	44000	80000	1	0,5	33	35	1668	926	956
...-750	40	750	48000	80000	1	0,5	35	37	1778	986	1016
...-800	40	800	51000	80000	1	0,5	36	38	1888	1046	1076
...-850	40	850	50000	70000	1	0,5	38	40	1998	1106	1136
...-900	40	900	50000	70000	1	0,5	40	42	2108	1166	1196
...-950	40	950	49000	60000	1	0,5	42	44	2218	1226	1256
...-1000	40	1000	48000	60000	1	0,5	44	46	2328	1286	1316
LDS-40-1200	40	1200	43000	45000	1	0,5	46	48	2768	1526	1556

LDS 40

EXEMPLES D'APPLICATIONS

- Pont pivotant
- Grue

Désignation LDS Taille Course

Ex.: LDS40900

