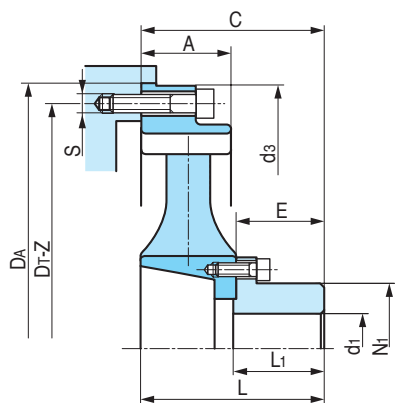


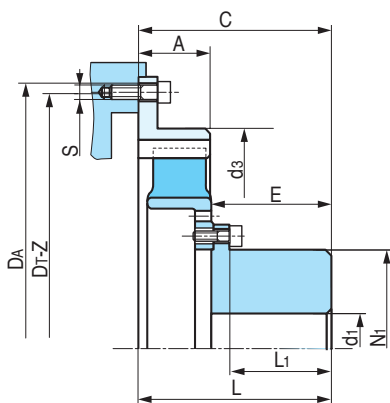
# ACCOUPLLEMENTS CENTAMAX

## DISQUE ÉLASTIQUE RADIALEMENT DÉMONTABLE

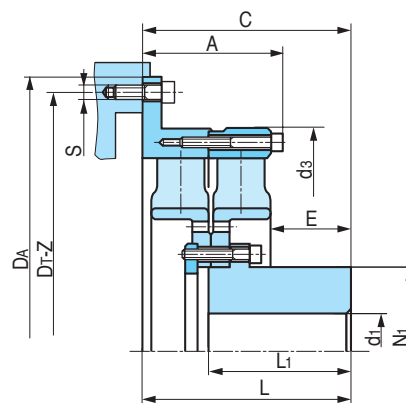


240 - 2400 SBE

## TYPES FLASQUÉS



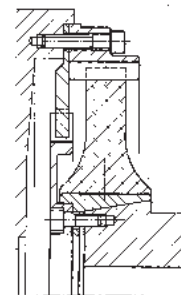
2600 - 12000 SCE



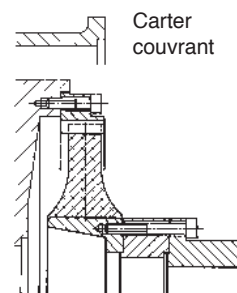
4000 - 8000 SDE

N°	SAE J.620	A	C	d1		d3	E	L	L1	N1	Poids (kg)
				min.	max.						
240 SBE	8	46	113 <sup>+2</sup>	15	45	262	58	106	60	66	4,8
240 SBE	10	46	113 <sup>+2</sup>	15	45	225	58	106	60	66	5,2
400 SBE	10	45	117 <sup>+2</sup>	20	55	313	63	118	65	85	7,6
800 SBE	11½	39	117 <sup>+2</sup>	20	65	351	64	130	66	100	11,1
800 SBE	14	46	119 <sup>+2</sup>	20	65	318	64	130	66	100	14
1200 SBE	11½***	39	113 <sup>+2</sup>	20	65	351	64	130	66	100	15,2
1200 SBE	14	46	120 <sup>+2</sup>	20	65	318	64	130	66	100	18,3
1600 SBE	14	61	168 <sup>+2</sup>	30	100	465	88	168	90	140	25,2
1600 SBE	16	61	168 <sup>+2</sup>	30	100	417	88	168	90	140	26,5
1600 SBE	18	61	168 <sup>+2</sup>	30	100	417	88	168	90	140	28
2400 SBE	14	61	163 <sup>+2</sup>	30	100	465	88	168	90	140	32,7
2400 SBE	16	61	163 <sup>+2</sup>	30	100	417	88	168	90	140	34
2400 SBE	18	61	163 <sup>+2</sup>	30	100	417	88	168	90	140	35,5
2600 SCE	14	70	185 <sup>+2</sup>	35	105	465	103	183	105	154	35,7
2600 SCE	16	70	185 <sup>+2</sup>	35	105	465	103	183	105	154	38,4
2600 SCE	18	70	185 <sup>+2</sup>	35	105	465	103	183	105	154	40,3
2800 SCE	14	61	164 <sup>+2</sup>	35	105	465	103	158	105	154	32,3
2800 SCE	16	61	164 <sup>+2</sup>	35	105	417	103	158	105	154	33,6
2800 SCE	18	61	164 <sup>+2</sup>	35	105	417	103	158	105	154	35,1
3500 SCE	14	70	185 <sup>+2</sup>	35	105	465	103	183	105	154	37,3
3500 SCE	16	70	185 <sup>+2</sup>	35	105	465	103	183	105	154	40
3500 SCE	18	70	185 <sup>+2</sup>	35	105	465	103	183	105	154	41,9
4000 SCE	14	70	198 <sup>+2</sup>	50	140	465	125	190	125	210	52,1
4000 SCE	16	70	198 <sup>+2</sup>	50	140	465	125	190	125	210	56,9
4000 SCE	18	70	198 <sup>+2</sup>	50	140	465	125	190	125	210	57,6
5000 SCE	14	70	186 <sup>+2</sup>	35	105	465	103	198	105	154	38,7
5000 SCE	16	70	186 <sup>+2</sup>	35	105	465	103	198	105	154	41,6
5000 SCE	18	70	186 <sup>+2</sup>	35	105	465	103	198	105	154	43,5
6000 SCE	18	80	214 <sup>+2</sup>	50	140	570	123	208	125	210	64,7
4000 SDE	14	145	220 <sup>+2</sup>	50	150	465	80	214	150	210	69,9
4000 SDE	16	145	220 <sup>+2</sup>	50	150	465	80	214	150	210	71,7
4000 SDE	18	145	220 <sup>+2</sup>	50	150	465	80	214	150	210	74
8000 SCE	18	106	244 <sup>+2</sup>	70	170	584	151	236	150	235	98,5
8000 SCE	21	90	244 <sup>+2</sup>	70	170	584	151	236	150	235	101,5
8000 SCE	24	90	244 <sup>+2</sup>	70	170	584	151	236	150	235	104,5
8000 SDE	18	198	320 <sup>+2</sup>	70	170	584	139	315	230	235	154,5
8000 SDE	21	194	320 <sup>+2</sup>	70	170	584	139	315	230	235	157,5
8000 SDE	24	194	320 <sup>+2</sup>	70	170	584	139	315	230	235	161,5
12000 SCE	21	156	340 <sup>±5</sup>	70	170	680	201	331	200	235	145
12000 SCE	24	137	340 <sup>±5</sup>	70	170	680	201	331	200	235	152
12000 SDE	21	290	390 <sup>+2</sup>	70	165	680	115	379	250	232	226
12000 SDE	24	290	390 <sup>+2</sup>	70	165	680	115	379	250	232	245
18000 SCE	21	156	340 <sup>±5</sup>	70	170	680	201	331	200	235	147
18000 SCE	24	137	340 <sup>±5</sup>	70	170	730	201	331	200	235	157
18000 SDE	21	290	390 <sup>+2</sup>	70	165	680	115	379	250	232	241,5
18000 SDE	24	290	390 <sup>+2</sup>	70	165	680	115	379	250	232	252

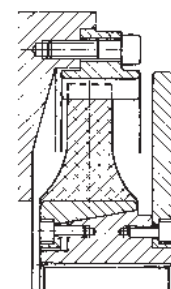
## EXEMPLES DE TYPES SPÉCIAUX



Avec butée mécanique  
en cas de rupture du disque



Entretoise facilitant  
le démontage radial du disque



Avec masse additionnelle  
modifiant l'inertie