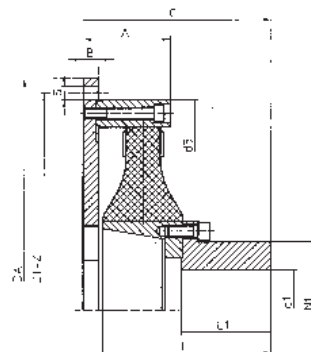


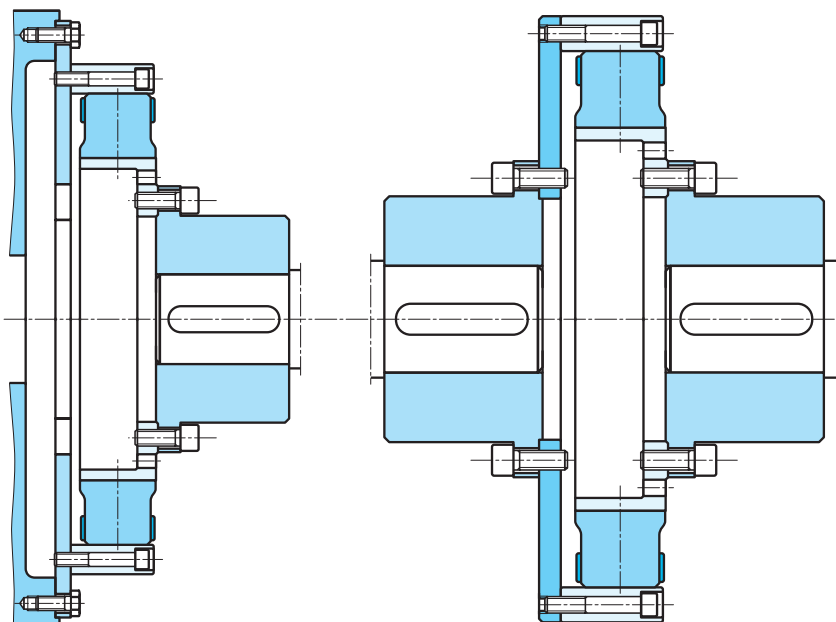


LIAISON :

- Arbre-arbre
 - Arbre-flasque SAE
- Pour unités montées indépendantes



CM ...- BBE (800 à 2400)



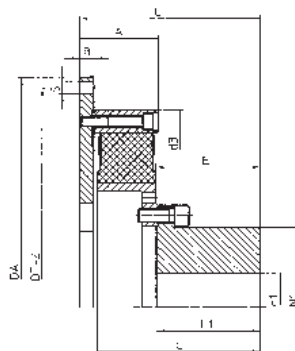
DOCUMENTATION SUR DEMANDE

SHORE A : 50 - 60 OU 70

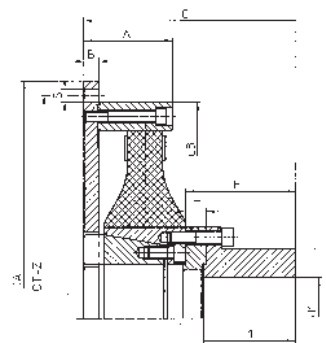
10 Tailles de 700 à 15.000 Nm

- Démontage radial de l'élément

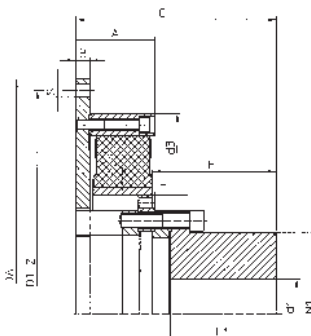
- Décalages max. à 1500 tr/mn
- Angulaire = 0,5°
- Axial = Plusieurs mm
- Radial = 1,00 mm



CM ...- BCE (2800 à 8000)



CM ...- BFE (800 à 2400)
avec sécurité



CM...-BFE (2800 à 8000)
avec sécurité

size	A	C	d1/d2		d3	E1	E2	L1 L2	N1 N2	X	J [kgm ²]		m [kg]	
			min.	max							primary	secondary	primary	secondary
800 BBEW	87	214 ⁺²	20	65	330	64	64	66	100	69	0,303	0,028	21	9
1200 BBEW	87	214 ⁺²	20	65	330	64	64	66	100	69	0,307	0,051	22	12
1600 BBEW	87	276 ⁺²	30	100	430	88	88	90	140	83	0,821	0,106	38	19
2400 BBEW	87	276 ⁺²	30	100	430	88	88	90	140	83	0,835	0,155	39	23
2600 BCEW	99	316 ⁺²	35	105	458	103	103	105	154	88	1,166	0,201	49	27
2800 BCEW	88	294 ⁺²	35	105	430	103	103	105	154	66	0,919	0,218	44	26
3500 BCEW	99	316 ⁺²	35	105	458	103	103	105	154	88	1,186	0,221	50	28
4000 BCEW	86	336 ⁺²	50	140	458	125	123	125	210	68	1,252	0,445	62	44
5000 BCEW	112	330 ⁺²	35	105	458	103	103	105	154	102	1,287	0,223	53	31
6000 BCEW	99	356 ⁺²	50	140	548	123	123	125	210	88	2,203	0,613	76	51
8000 BCEW	113	414 ⁺²	70	170	578	151	148	150	235	96	3,411	1,058	104	70
12000 BCEW	157	560 ⁺²	70	170	665	201	198	200	235	137	7,545	1,711	164	106