

## LE CENTAMAX G EST UN ACCOUPLEMENT À HAUTE FLEXIBILITÉ EN TORSION

Il est particulièrement adapté au montage rapide sur des transmissions soumises à des vibrations, comme celle des groupes électrogènes.

Il permet de transmettre des couples allant de 1.200 à 7.000 Nm

La transmission du couple se fait par l'intermédiaire d'un anneau extérieur muni de dents imbriquées dans un élément élastique en caoutchouc naturel (en Silicone pour les tailles 1400, 1800 et 3200 – nous consulter pour les caractéristiques détaillées).

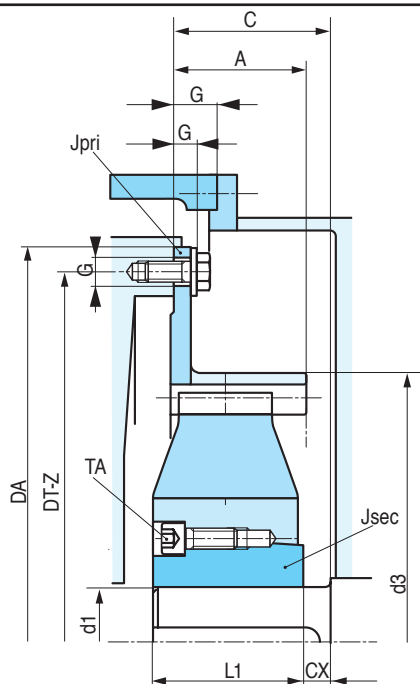
L'arbre se solidarise avec l'accouplement par l'intermédiaire d'un

moyeu conique amovible (MCA), garantissant une installation aisée et rapide.

Le Centamax se caractérise par

- Une flexibilité torsionnelle élevée à l'évolution linéaire,
- Un bon amortissement des vibrations torsionnelles et des chocs,
- Une bonne compensation des désalignements axiaux, radiaux et angulaires

Son profil permet une bonne ventilation naturelle et donc une bonne dissipation d'énergie



Taille	MCA	SAE J620	Type générateur	A	B	C	CX	d1	d3	G	L1	Jpri (kgm <sup>2</sup> )	Jsec* (kgm <sup>2</sup> )	m (kg)	
1400	3030	11,5	290	B – C	78	27,2	106,7 ±4	29	60 – 65	318	39,7	76	0,1117	0,0323	11,6
1400	3030	14	355	B – C	78	11,5	92,4 ±4	29	60 – 65	318	25,4	76	0,1512	0,0323	12,7
1800	3535	11,5	290	B – C	78	27,2	106,7 ±4	16	60 – 65 – 75	318	39,7	89	0,1117	0,0610	16,6
1800	3535	14	355	B – C – D	78	11,5	92,4 ±4	16	60 – 65 – 75	318	25,4	89	0,1512	0,0610	17,7
3200	4040	14	355	C – D – E	85	15,5	92,4 ±4	0	65 – 75	410	25,4	102	0,3235	0,1707	27,1
3200	4040	18	460	C – D – E	71	5,5	82,9 ±4	0	65 – 75	410	15,9	102	0,5412	0,1707	30,8
4600	4535	14	355	D – E – F	85	15,5	92,4 ±4	13	75 – 85	410	25,4	89	0,3235	0,3194	37,5
4600	4535	18	460	D – E – F	71	5,5	82,9 ±4	16,5	75 – 85	410	15,9	89	0,5412	0,3194	41,2

Taille	Référence	SAE J620	DA	DT	Z	S
1400	CM-G-1400-11-x-107-xx-3030 CM-G-1400-11-x-107-xxx					
1400	CM-G-1400-14-x-92-xx-3030 CM-G-1400-14-x-92-xxx	11,5	290	352,4	333,4	8 x 45°
1800	CM-G-1800-11-x-107-xx-3535 CM-G-1800-11-x-107-xxx	14	335	466,7	438,2	8 x 45°
1800	CM-G-1800-14-x-92-xx-3535 CM-G-1800-14-x-92-xxx	18	460	571,5	542,9	12 x 30°
3200	CM-G-3200-14-x-92-xx-4040 CM-G-3200-14-x-92-xxx					
3200	CM-G-3200-18-x-92-xx-4040 CM-G-3200-18-x-92-xxx	<b>Couple de serrage des moyeux coniques amovibles (voir page 611)</b>				
4600	CM-G-4600-14-x-92-xx-4535 CM-G-4600-14-x-92-xxx	<b>Taille</b>	3030	3535	4040	4535
4600	CM-G-4600-18-x-92-xx-4535 CM-G-4600-18-x-92-xxx	<b>TA (Nm)</b>	90	115	170	190

Dimensions en mm  
\* Y compris moyeu conique amovible

x : dureté shore  
xx : alésage  
xxx : sans moyeu conique amovible

Données à préciser  
lors de la commande