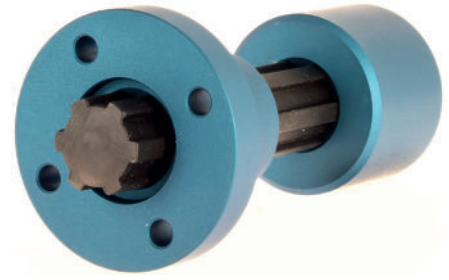
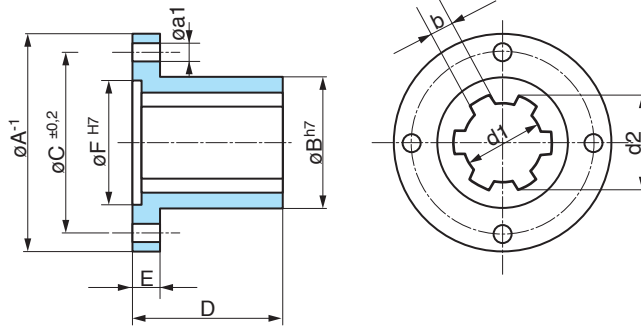


MANCHONS-FLASQUES CANNELÉS

MFC

en Stock

Les dimensions tramées



Grâce à leur flasque, ces manchons permettent une adaptation facile de pièces rapportées telles que pignons, engrenages, ou bien ils peuvent être installés à poste fixe et servir alors de guide pour arbre cannelé coulissant.

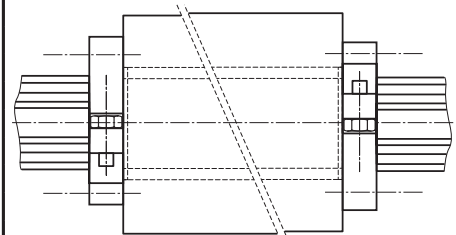
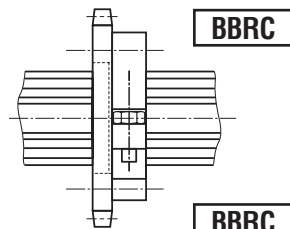
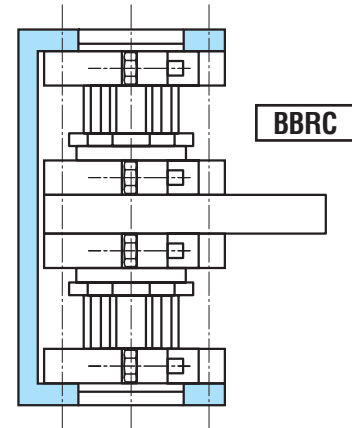
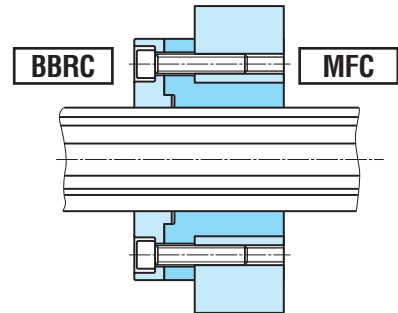
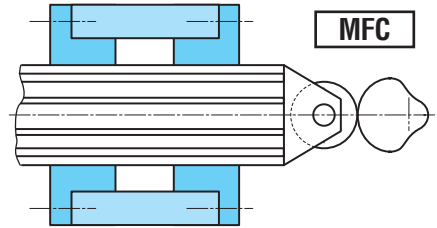
Trous indexés sur plein de dent.

Les emplois sont illimités.

Sur demande : en bronze, acier nitruré...

Désignation MFC Taille

Ex.: MFC32



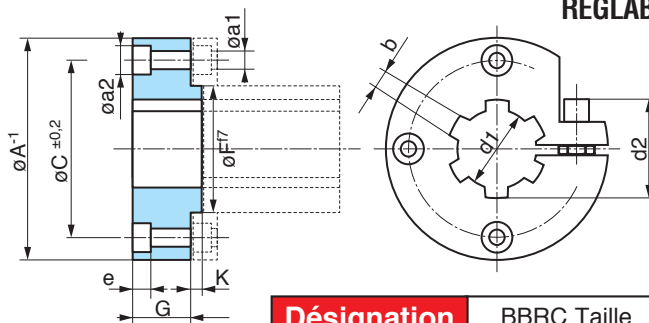
Réf.	Tolérances			A	B	C	D o-1	E	F	h	a1
	b	d1	d2								
MFC 14	+0,045 +0,020	+0,018 +0	+0,11	38	20	28	30	8	18	3	4,3
MFC 16	+0,060		+0	43	24	32	30	8	20	3	4,3
MFC 20			+0,13	52	28	38	35	9	26	3	5,3
MFC 22	+0,030	+0,021 +0	+0	54	30	40	40	9	28	3	5,3
MFC 25			62	34	48	50	10	35	3,5	6,4	
MFC 28			64	36	50	55	10	35	3,5	6,4	
MFC 32	+0,060 +0,030	+0,025 +0	+0	69	42	56	60	10	40	3,5	6,4
MFC 38			+0,16	82	50	65	70	14	45	4	8,4
MFC 42			+0	90	54	70	80	16	55	4	10,5
MFC 48	+0,076 +0,040	+0	+0,19 +0	95	60	75	90	16	60	4	10,5
MFC 54	100			65	80	100	16	65	4	10,5	

BAGUES DE BLOCAGE CANNELÉES

Ces bagues - qui peuvent être utilisées seules - sont conçues pour emploi combiné avec les manchons flasqués ci-dessus. Un centrage rigoureux est prévu à cet effet. Par action sur la vis, il est facile d'agir sur le diamètre des cannelures et d'obtenir soit un blocage total soit une possibilité de coulissement avec un jeu très réduit.

BBRC

Tolérances : voir ci-dessus



RÉGLABLES

Désignation BBRC Taille

Ex.: BBRC22

Réf. BBRC	A	C	F	G	K	e	a1	a2
14	38	28	18	11	2	5	4,3	8
16	45	32	20	12				
20	52	38	26	14				
22	54	40	28	14				
25	62	48	35	14				
28	65	50	35	14				
32	70	56	40	15	3	7	6,4	11
38	82	65	45	20				
42	90	70	55	22				
48	95	75	60	22				
54	100	80	65	24				

en Stock

Les dimensions tramées

Sur demande : bronze - acier nitruré...

Bague cylindrique avec lamages dans l'épaisseur.

BAGUES DE BLOCAGE DE PRÉCISION

VOIR PAGE 573