

ÉLÉMENTS STANDARD POUR ARBRES "POLYGON" P3

**CES 3 VARIÉTÉS DE MANCHONS
MF.P - M.P - BBR.P
SONT FABRIQUÉES EN 3 QUALITÉS**

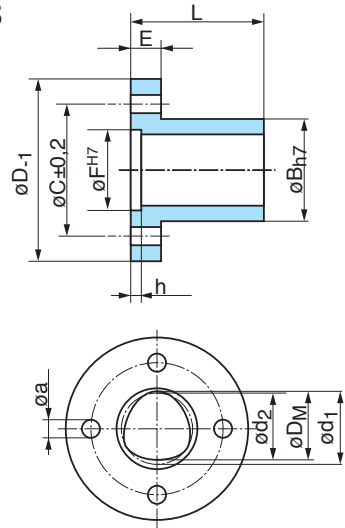
- EN ACIER C.45
- EN ACIER C.45 NITRURÉ
- EN BRONZE BZ 12



Réf.	Dimensions										Poids kg
	DM	Tolérances	D	B	C	L	E	F	h	a	
MFP3-14	14	+0,000 +0,018	42	22	30	28	8	20	3	5,3	0,12
MFP3-18	18		54	30	40	40	9	25	3	5,3	0,24
MFP3-22	22	+0,000 +0,025	65	38	50	50	10	30	3,5	6,4	0,44
MFP3-28	28		79	45	60	60	12	40	4	8,4	0,77
MFP3-32	32		84	50	65	65	12	45	4	8,4	0,89
MFP3-35	35		90	55	70	70	15	50	4	8,4	1,10
MFP3-40	40		95	60	75	80	15	55	4	8,4	1,27
MFP3-45	45		108	70	85	85	16	60	4	10,5	2,00
MFP3-55	55	+0,000 +0,030	118	80	96	98	16	70	4	10,5	2,32
MFP3-65	65		130	90	106	110	18	80	4	10,5	3,36

MANCHONS FLASQUES

MFP3

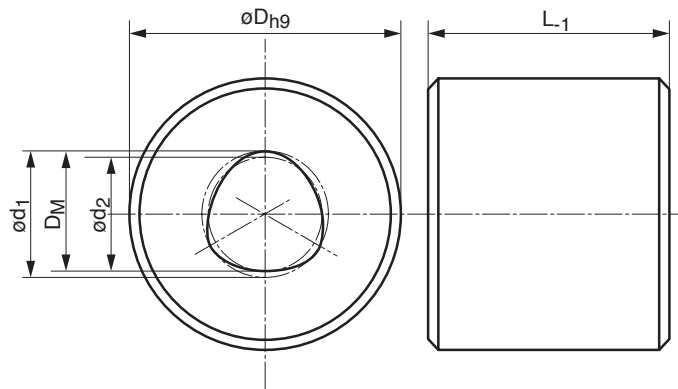


Réf.	Dimensions				Poids kg
	DM	Tolérances	D	L	
MP3-14	14	+0,000 +0,018	35	28	0,19
MP3-18	18		45	40	0,41
MP3-22	22	+0,000 +0,025	55	50	0,76
MP3-28	28		65	60	1,27
MP3-32	32		75	65	1,80
MP3-35	35		80	70	2,09
MP3-40	40		85	80	2,56
MP3-45	45		90	85	3,02
MP3-55	55	+0,000 +0,030	100	95	3,80
MP3-65	65		110	110	5,10

MANCHONS SIMPLES

D1 D2
voir p. 409

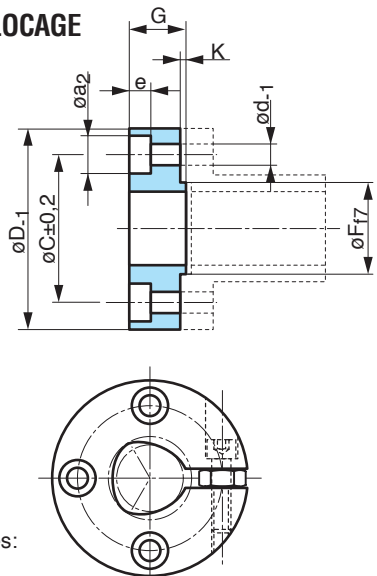
M.P.3



Réf.	Dimensions								Poids kg
	D	C	F	G	K	e	a1	a2	
BBR.P3-14	42	30	20	14	2	6	5,3	10	0,12
BBR.P3-18	54	40	25	16					0,23
BBR.P3-22	65	50	30	18	3	7	6,4	11	0,34
BBR.P3-28	79	60	40	23					0,63
BBR.P3-32	84	65	45	23					0,78
BBR.P3-35	90	70	50	25					0,89
BBR.P3-40	95	75	55	27					1,03
BBR.P3-45	108	85	60	27					1,44
BBR.P3-55	118	96	70	29	11	10,5	18	1,60	
BBR.P3-65	130	106	80	29				1,97	

BAGUES DE BLOCAGE RÉGLABLES

BBR.P3



La combinaison MF.P + BBR.P permet de réaliser un ensemble à jeu extrêmement réduit selon le degré du blocage de la bague réglable BBR.P.

Cotes manquantes:
voir MFP3