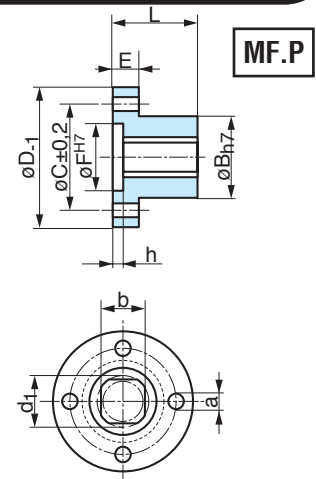


# ÉLÉMENTS STANDARD POUR ARBRES «POLYGON» P4

Réf.	b	d1	R	Tolérances		Dimensions								Poids kg		
				b H7	d1 H11	D	B	C	L	E	F	h	a			
MFP14.11	11	14	31,1	+0,018 +0,000	+0,110 +0,000	42	22	30	28	8	20	3	5,3	0,12		
MFP20.17	17	20	56,5			+0,130	54	30	40	40	9	25	3	5,3	0,24	
MFP25.21	21	25	90,5	+0,021 +0,000	+0,000	65	38	50	50	10	30	3,5	6,4	0,44		
MFP30.25	25	30	92,5			79	45	60	60	12	40	4	8,4	0,77		
MFP35.30	30	35	95	+0,160 +0,000	+0,000	84	50	65	65	12	45	4	8,4	0,89		
MFP40.35	35	40	113,5			90	55	70	70	15	50	4	8,4	1,10		
MFP45.40	40	45	116			+0,025 +0,000	+0,000	95	60	75	80	15	55	4	8,4	1,27
MFP50.43	43	50	117,5					108	70	85	85	16	60	4	10,5	2,00
MFP60.53	53	60	122,5	+0,030 +0,000	+0,190 +0,000	118	80	96	98	16	70	4	10,5	2,32		
MFP70.60	60	70	126			130	90	106	110	18	80	4	10,5	3,36		

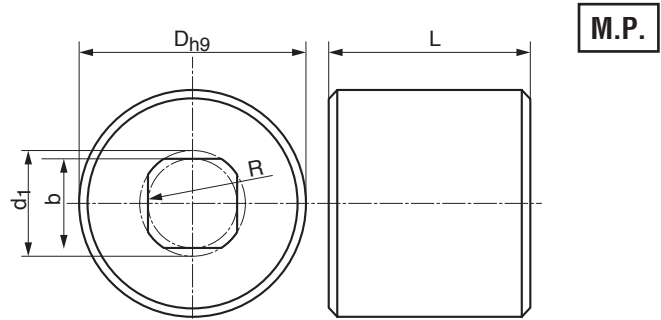
## MANCHON FLASQUES



MF.P

Réf.	Dimensions				Poids kg
	b	d1	R	D	
MP 14.11	11	14	31,1	35	0,19
MP 20.17	17	20	56,5	45	0,41
MP 25.21	21	25	90,5	55	0,76
MP 30.25	25	30	92,5	65	1,27
MP 35.30	30	35	95	75	1,8
MP 40.35	35	40	113,5	80	2,09
MP 45.40	40	45	116	85	2,56
MP 50.43	43	50	117,5	90	3,02
MP 60.53	53	60	122,5	100	3,8
MP 70.60	60	70	126	110	5,1

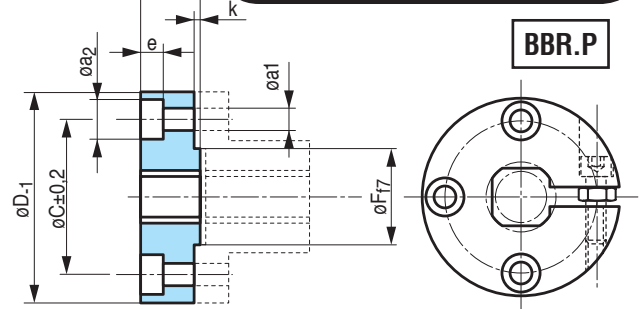
## MANCHONS SIMPLES



M.P.

Réf.	Dimensions							Poids kg	
	d	C	F	G	K	e	a1		a2
BBR.P 14.11	42	30	20	14	2	6	5,3	10	0,12
BBR.P 20.17	54	40	25	16					0,23
BBR.P 25.21	65	50	30	18	3	9	8,4	15	0,34
BBR.P 30.25	79	60	40	23					0,63
BBR.P 35.30	84	65	45	23					0,78
BBR.P 40.35	90	70	50	25					0,89
BBR.P 45.40	95	75	55	27	3	11	10,5	18	1,03
BBR.P 50.43	108	85	60	27					1,44
BBR.P 60.53	118	96	70	29	3	11	10,5	18	1,60
BBR.P 70.60	130	106	80	29					1,97

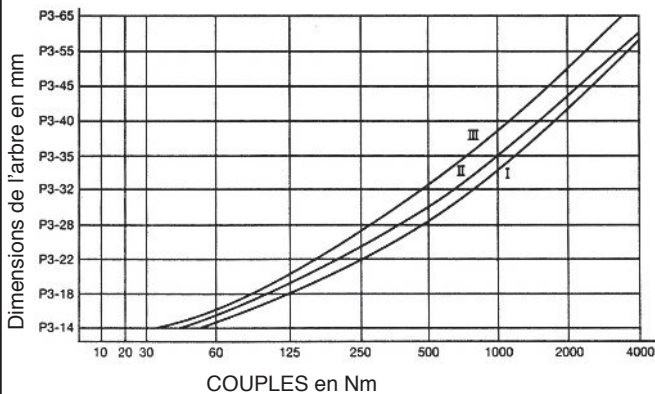
## BAGUES DE BLOCAGE



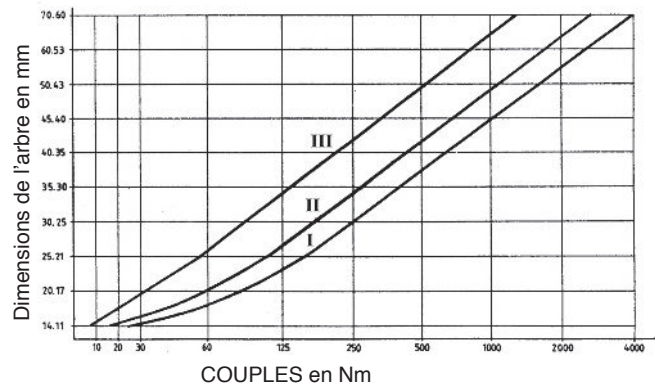
BBR.P

## TABLEAUX DE SÉLECTION

P3



P4



Les chiffres ci-dessus sont valables dans les conditions suivantes :  
 Courbe I : en statique

Courbe II : en marche irrégulière à sens unique  
 Courbe III : avec inversions de sens de rotation