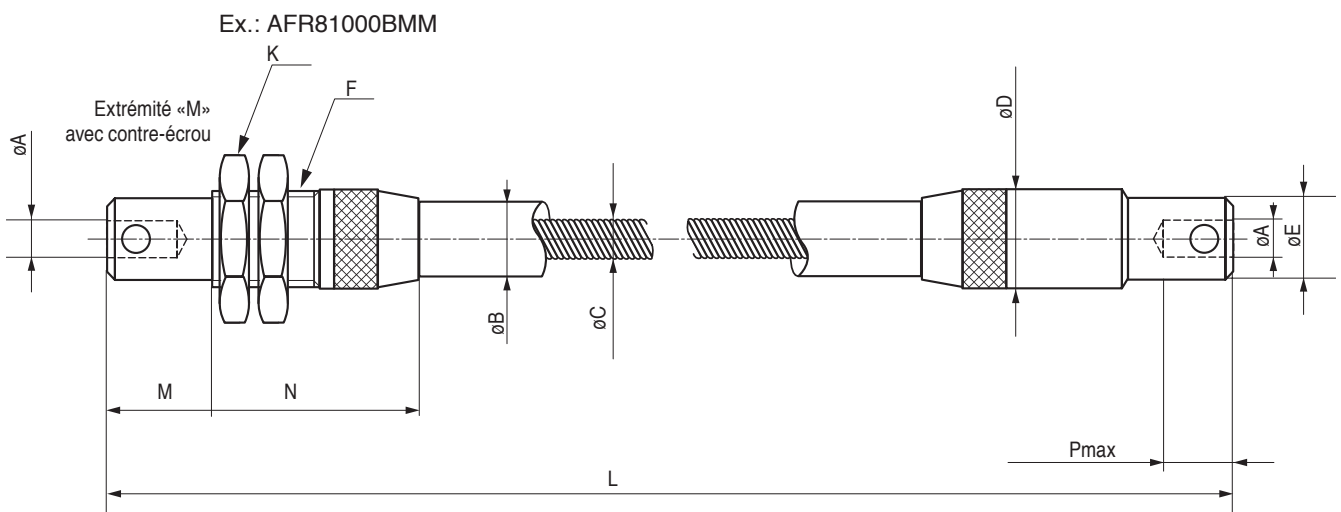


ARBRES FLEXIBLES STANDARD

AFC AFR	Rayon minimum de courbure	Angle de torsion*		Couple max. (Nm) en fonction du rayon de courbure												
		Arbre enroulé	Arbre déroulé	75	100	125	150	200	250	300	350	500	600	650	1000	1500
4	75	28	56	0,65	1,3		1,6	1,85	2		2,1					
5	100	7,5	17		1,3	1,7	2,05	2,25	2,4	2,6						
6	125	1,5	3,25			4	5	7	8	9		10,5				
8	200	0,5	0,8				7	10	12,5		15,8		18,5			
9	200	0,3	0,63					13	17	20	23	26		28		
13	250	0,11	0,2						23	32	41	49	55		56	
16	350	0,06	0,13							20	28	35	40		50	
19	400	0,01	0,01									50	60		70	75
25	En type AFR et SUR DEMANDE (COUPLE JUSQU'À 250 Nm)			* Angle de torsion en degré pour une charge de 0,1Nm à 1 mètre												

Désignation Extrémité avec contre-écrou :
pour version AFR : «M»
pour version AFC : «R»

Désignation Extrémité :
version AFR : «N»
version AFC : «S»



Ex : AFR08B1000M11M11
(version avec contre-écrou aux 2 extrémités)

Ex : AFC13H2000R15S15
(version contre-écrou à 1 extrémité)

DIMENSIONS
Longueurs standard
L (mm) stockées :
500 - 1000 - 1500 - 2000



Attention : prévoir au moins une extrémité «M» d'un côté de l'arbre afin d'immobiliser la gaine de l'arbre en rotation

en Stock

Les dimensions tramées
• Avec 2 extrémités "M"
• Avec Ø A min.
• Avec longueurs standard

Type AFC à coussinets autolubrifiés

Type	ØA	ØB	ØC	ØD	ØE	M	N	P	max	F	K
AFC. 4	4-5	10,5	3,8	15	12,5	10	43	8	M15x1	22	22
AFC. 5	5-6-8	14	4,75	18	15,5	16	50	12	M18x1	24	24
AFC. 6	6-8-9	17	6,35	21	18,5	17	59	14	M21x1	27	27
AFC. 8	8-11-12	17,5	8	22	18,5	23	63	17	M22x1,5	30	30
AFC. 9	10-14	22,5	9,52	26,5	23	25	69	20	M26,5x1,5	35	35
AFC. 13	15-16	25	12,7	29,5	26	31	84	24	M29,5x1,5	36	36

Type AFR à roulements à billes

Type	ØA	ØB	ØC	ØD	ØE	M	N	P	max	F	K
AFR. 4	4*-5	10,5	3,8	18	10,75	11	48	8	M18x1	24	24
AFR. 5	5*-6-8	14	4,75	21	14	14,5	59	12	M21x1	27	27
AFR. 6	6*-8-9	17	6,35	27	18	19,5	66,5	14	M27x1	35	35
AFR. 8	8*-11-12	17,5	8	30	20,5	24	68,5	17	M30x1,5	36	36
AFR. 9	10*-14	22,5	9,52	34	24,5	25	78,5	20	M34x1,5	41	41
AFR. 13	15*-16	25	12,7	38	28	26,5	85,5	24	M38x1,5	46	46
AFR. 16	16-20	32	16	44	31	30	108,5	25	M44x1,5	55	55
AFR. 19	16-17-20	31	19,05	50	36,5	31	114	25	M50x1,5	60	60