

SUPPORT MARIN



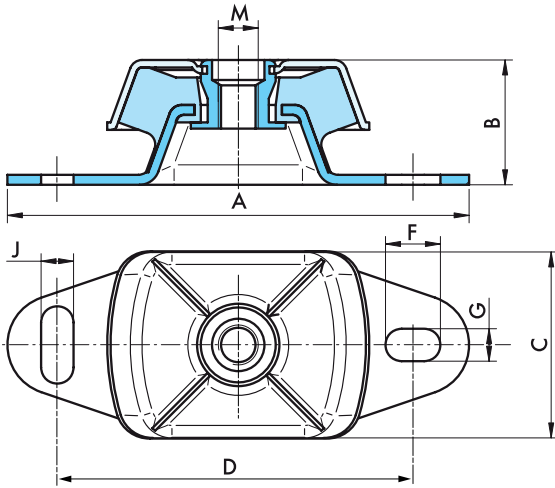
DESCRIPTION

Les supports SM type Marin sont des supports idéaux pour des applications mobiles grâce à l'extrême robustesse de leur architecture.

Leur conception spéciale offre différentes raideurs sur les trois axes.

Ce sont des antivibratoires très souples sur l'axe vertical, moins souples sur l'axe longitudinal et qui atteignent leur raideur maximale sur l'axe latéral, pour offrir une meilleure isolation sur cet axe.

Approbation DNV
(Type Approval)



CARACTÉRISTIQUES TECHNIQUES

- La cloche incorpore dans sa partie supérieure des lignes en forme de croix qui améliorent leur raideur dans les applications mobiles et permet de surcroît une meilleure évacuation des huiles ou liquides.
- Les parties métalliques ont reçu un traitement anti-corrosion adapté aux applications exposées aux intempéries.
- Les supports sont clairement identifiés, grâce aux indications de type et de dureté gravées à la base.
- Les supports sont dotés d'une butée intérieure anti-arrachement qui empêche le caoutchouc de travailler en traction, limitant son mouvement vertical ascendant.
- La cloche métallique supérieure protège l'élastomère intérieur d'éventuelles contaminations d'huile, de l'ozone et des émissions d'ultra-violetes qui peuvent endommager le caoutchouc.
- Pour des installations de propulseurs marins, consultez notre bureau technique.

* : Sur demande

Charge admissible (kg)
en Fonction de la dureté shore

Type	A	B	C	D	F	G	J	M	35 Sh	40 Sh	45 Sh	55 Sh	65 Sh	75 Sh	Poids (kg.)
SM100	120	38,5	60	100	14	11	11	M12	*	35	45	70	95	*	397
SM140	183	50	75	140	30	13	20	M16	95	*	120	220	280	400	857
SM182	228	68	112	182	34	18	26	M20	*	350	525	800	1080	2250	
SM270	330	112	190	270	22	22	26	M24	*	350	525	800	1080	2250	

APPLICATIONS

Pour machines rotatives mobiles qui nécessitent une grande capacité d'isolation des vibrations et des bruits, comme:

Pompes - Groupes électrogènes marins et terrestres - Tableaux de commandes électriques mobiles - Véhicules industriels - Compresseurs - Ventilateurs - Propulseurs Marins...

