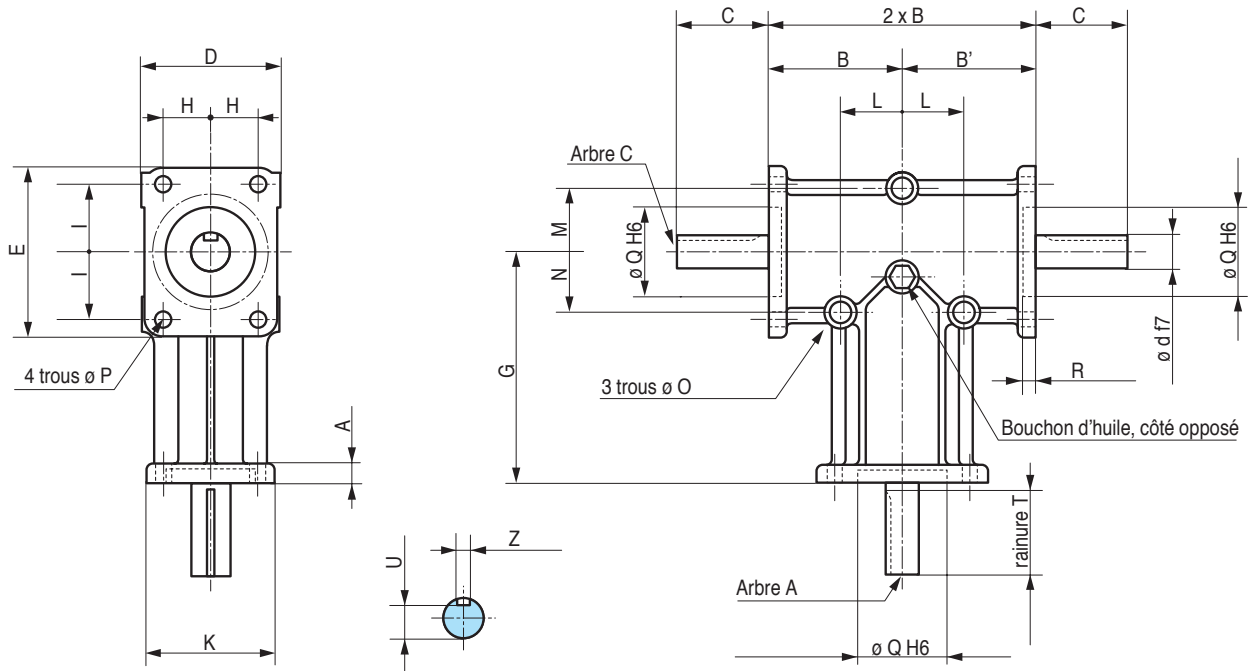


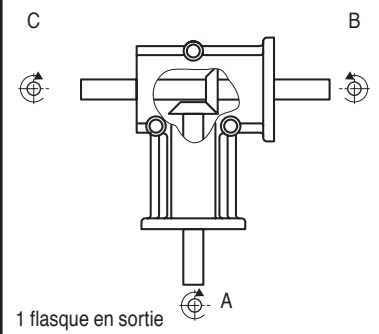
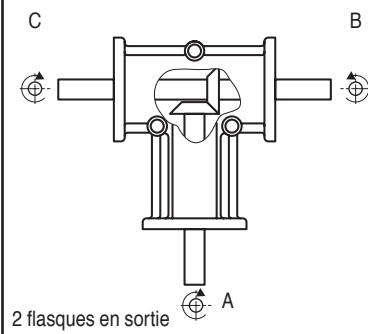
RENGOI D'ANGLE RAZ ET RAZP

RAZ



TYPE RAZ	d (f7)	A	B	B'	C	D	E	F	G	H	K	I	L-M	N	O	P	Q (H6)	Q' (H6)	R	R'	T	U	Z (H7)
8	8	5	34	27	15	33	40	61	60	11	32	15	16	16	5,2	4,2	22	18	2,5	2,5	-	-	-
15	15	7	52	38	35	52	66	70	90	18	50	26	24	24	8,3	6,2	35	32	5	3,5	27	12	5
20	20	8	75	-	50	76	96	-	140	27	74	38	38	38	8,3	8,3	55	-	3,5	-	40	16,5	6
25	25	13	80	-	70	100	98	-	150	38	98	38	45	70	10,3	10,3	65	-	5,5	-	60	21	8
35	35	13	80	-	70	100	98	-	150	38	98	38	45	70	10,3	10,3	72	-	5,5	-	55	30	10

Charges maximum supportables		
ø	Axiales (kg)	Radiales (kg)
8	21	11
15	41	20
20	76	43
25	88	49
35	97	55



Des engrenages de très bonne qualité assurent à ces renvois d'angle un fonctionnement silencieux, durable et avec peu de vibrations.

COUPLES TRANSMISSIBLES À L'ARBRE LENT (CS)

En fonction de la puissance à l'entrée Pe

Modèle	Qté Huile (Kg)	Ns		RAZ-8				RAZ-15				RAZ-20				RAZ-25				RAZ-35			
		Rapport		1:1		1:2		1:1		1:2		1:1		1:2		1:1		1:2		1:1		1:2	
		CS →	Nm	Nm	KW	Nm	KW	Nm	KW	Nm	KW	Nm	KW	Nm	KW	Nm	KW	Nm	KW	Nm	KW	Nm	KW
		PE →	KW	KW	KW	KW	KW	KW	KW	KW	KW	KW	KW	KW	KW	KW	KW	KW	KW	KW	KW	KW	KW
		50	4,7	0,02	4	0,02	16,5	0,09	14,6	0,08	53,1	0,28	42,5	0,22	87,3	0,46	82,3	0,43	119,5	0,63	100,5	0,53	
RAZ 15	0,042	100	3,9	0,04	3,4	0,04	13,9	0,15	12,3	0,13	44,6	0,47	35,7	0,37	73,4	0,77	69,2	0,72	100,5	1,05	84,5	0,88	
RAZ 20	0,25	200	3,3	0,07	2,8	0,06	11,7	0,24	10,3	0,22	37,5	0,79	30,1	0,63	61,8	1,29	58,2	1,22	84,5	1,77	71	1,49	
RAZ 25	0,31	400	2,8	0,12	2,4	0,1	9,8	0,41	8,7	0,36	31,6	1,32	25,3	1,06	51,9	2,17	48,9	2,05	71	2,98	59,7	2,5	
RAZ 35	0,4	800	2,3	0,19	2	0,17	8,2	0,69	7,3	0,61	26,5	2,22	21,3	1,78	43,7	3,66	41,1	3,44	59,7	5	50,2	4,21	
RAZ P 14	0,11	1400	2	0,3	1,7	0,26	7,2	1,05	6,3	0,93	23,1	3,38	18,5	2,71	38	5,56	35,8	5,24	51,9	7,61	43,7	6,4	
RAZ P 19	0,31	2000	1,8	0,39	1,6	0,33	6,6	1,37	5,8	1,21	21,1	4,42	16,9	3,54	34,7	7,27	32,7	6,85	47,5	9,95	39,9	8,36	
RAZ P 24	0,31	3000	1,7	0,53	1,4	0,45	5,9	1,86	5,2	1,65	19,1	5,99	15,3	4,8	31,4	9,86	29,6	9,28	42,9	13,48	36,1	11,34	