

BARREAUX DE CLAVETTES CALIBRÉS

Ces barreaux aux sections normalisées permettent la fabrication instantanée de la plupart des types de clavettes.

Un assortiment de ces barreaux devrait exister dans tout atelier.

Longueur standard : 500 mm

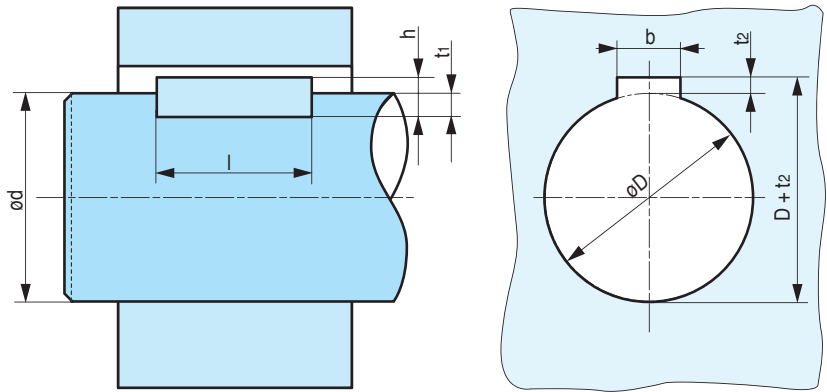
BC.A ACIER Acier C 45 ou équivalent - Tol. h9

BC.ZX INOX Section carrée : tol. h.9
Méplate = largeur : h.9 - épr : h 10 304 (1.4301)

Inox 70 à 80 kg. (Z 6 CN 18/09)

| Sections | Pour arbres de | Sections | Pour arbres de |
|-------------------------|----------------|-------------------|----------------|
| mm | | | |
| 2 x 2 | 6 à 8 | 16 x 10 | 50 à 58 |
| 3 x 3 | 8 à 10 | 18 x 11 | 58 à 65 |
| 4 x 4 | 10 à 12 | 20 x 12 | 65 à 75 |
| 5 x 5 | 12 à 17 | 22 x 14 | 75 à 85 |
| 6 x 6 | 17 à 22 | 24 x 14 | - |
| 8 x 7 | 22 à 30 | 25 x 14 | 85 à 95 |
| 8 x 8 | - | 28 x 16 | 95 à 110 |
| 10 x 8 | 30 à 38 | 32 x 18 | 110 à 130 |
| 10 x 10 | - | 36 x 20 | 130 à 150 |
| 12 x 8 | 38 à 44 | 40 x 22 | 150 à 170 |
| 14 x 9 | 44 à 50 | 45 x 25 | 170 à 200 |
| Acier : Toutes sections | | Inox : Sections • | |

| Arbres Ø nominal de à | Clavettes sections b x h | Rainures de clavettes | | Tolérances pour t1/t2 | | | | |
|--------------------------|-----------------------------|-----------------------|----------|-----------------------|-----------|-----|-----|-----|
| | | arbre t1 | moyeu t2 | | | | | |
| mm | | | | | | | | |
| 6 | 8 | 2 x 2 | 1,2 | 1 | +0,1 0 | | | |
| 8 | 10 | 3 x 3 | 1,8 | 1,4 | | | | |
| 10 | 12 | 4 x 4 | 2,5 | 1,8 | | | | |
| 12 | 17 | 5 x 5 | 3 | 2,3 | | | | |
| 17 | 22 | 6 x 6 | 3,5 | 2,8 | | | | |
| 22 | 30 | 8 x 7 | 4 | 3,3 | | | | |
| 30 | 38 | 10 x 8 | 5 | 3,3 | | | | |
| 38 | 44 | 12 x 8 | 5 | 3,3 | | | | |
| 44 | 50 | 14 x 9 | 5,5 | 3,8 | | | | |
| 50 | 58 | 16 x 10 | 6 | 4,3 | | | | |
| 58 | 65 | 18 x 11 | 7 | 4,4 | +0,2 0 | | | |
| 65 | 75 | 20 x 12 | 7,5 | 4,9 | | | | |
| 75 | 85 | 22 x 14 | 9 | 5,4 | | | | |
| 85 | 95 | 25 x 14 | 9 | 5,4 | | | | |
| 95 | 110 | 28 x 16 | 10 | 6,4 | | | | |
| 110 | 130 | 32 x 18 | 11 | 7,4 | | | | |
| 130 | 150 | 36 x 20 | 12 | 8,4 | | | | |
| 150 | 170 | 40 x 22 | 13 | 9,4 | | | | |
| 170 | 200 | 45 x 25 | 15 | 10,4 | | | | |
| 200 | 230 | 50 x 28 | 17 | 11,4 | | | | |
| Tolérances | | | | | +0,3 0 | | | |
| Arbres Ø nominal de à | Alésages | Arbres | | | | | | |
| | | H7 | H8 | k6 | | j6 | g6 | h7 |
| | | µm | | | | | | |
| 6 | 10 | 15 | 22 | 10 | | 7 | -5 | 0 |
| | | 0 | 0 | 1 | | -2 | -14 | -15 |
| 10 | 18 | 18 | 27 | 12 | | 8 | -6 | 0 |
| | | 0 | 0 | 1 | | -3 | -17 | -18 |
| 18 | 30 | 21 | 33 | 15 | | 9 | -7 | 0 |
| | | 0 | 0 | 2 | | -4 | -20 | -21 |
| 30 | 50 | 25 | 39 | 18 | 11 | 12 | 0 | |
| | | 0 | 0 | 2 | -5 | -25 | -25 | |
| 50 | 80 | 30 | 46 | 21 | 12 | -10 | 0 | |
| | | 0 | 0 | 2 | -7 | -29 | -30 | |
| 80 | 120 | 35 | 54 | 25 | 13 | -12 | 0 | |
| | | 0 | 0 | 3 | -9 | -34 | -35 | |
| 120 | 180 | 40 | 63 | 28 | +14 | -14 | 0 | |
| | | 0 | 0 | 3 | 11 | -39 | -40 | |
| 180 | 250 | 46 | 72 | 33 | 16 | -15 | 0 | |
| | | 0 | 0 | 4 | -13 | -44 | -46 | |



CLAVETAGE NORMES ISO.R.773



PRUD'HOMME
transmissions

25 chemin d'Aubervilliers · F-93203 Saint-Denis Cedex

Tél. 01 48 11 46 00

Fax 01 48 34 49 49

www.prudhomme-trans.com

info@prudhomme-trans.com

CLAVETTES PARALLÈLES
CLAVETTES DISQUES
CLAVETTES À TALON

