

SÉRIE 1710

RINGBLOCK®

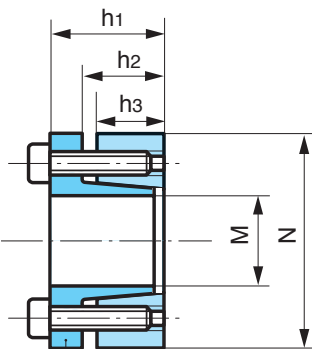
SÉRIE 1720

VERSIONS RACCOURCIES (H1 DIMINUÉ) DES SÉRIES 1300.1 ET 1300.2 (AVEC ENTRETOISE)

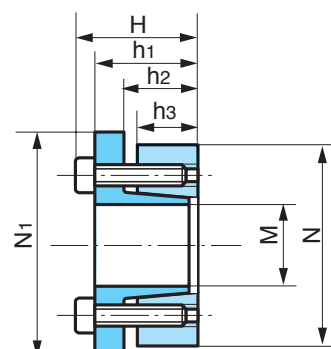
La série 1720, avec son épaulement dépassant, se substitue à la 1300.2 et son entretoise donc versions plus économiques.

- Les caractéristiques des vis sont identiques à celles de la série 1300
- Les couples indiqués sont ceux de la série 1720
- Ceux de la série 1710 sont 20% plus élevés

- Disponible jusqu'au ø400 : **Nous consulter**
- Les caractéristiques des vis sont identiques à celles de la série 1300



Bague faisant épaulement



Bague faisant épaulement

Stock	Réf.		Dimensions			Force axiale	Couple admis
	M x N	N1	h3	h2	h1	Fv	Mt
	mm	mm	mm	mm	mm	kN	Nm
	18 x 47	53	17	22	28	32	290
	19 x 47	53	17	22	28	32	300
	20 x 47	53	17	22	28	32	320
	22 x 47	53	17	22	28	32	350
	24 x 50	56	17	22	28	32	390
	25 x 50	56	17	22	28	32	400
	28 x 55	61	17	22	28	32	450
	30 x 55	61	17	22	28	32	490
	32 x 60	66	17	22	28	43	700
	35 x 60	66	17	22	28	43	760
	38 x 65	71	17	22	28	43	820
	40 x 65	71	17	22	28	43	870
	42 x 75	81	20	25	33	80	1700
	45 x 75	81	20	25	33	80	1800
	48 x 80	86	20	25	33,5	80	1900
	50 x 80	86	20	25	33,5	80	2000
	55 x 85	91	20	25	33,5	80	2200
	60 x 90	96	20	25	33,5	80	2400

Stock	Réf.		Dimensions			Force axiale	Couple admis
	M x N	N1	h3	h2	h1	Fv	Mt
	mm	mm	mm	mm	mm	kN	Nm
	65 x 95	101	20	25	33,5	80	2600
	70 x 110	119	24	29	40	130	4600
	75 x 115	124	24	29	40	130	5000
	80 x 120	129	24	29	40	130	5300
	85 x 125	134	24	29	40	160	7000
	90 x 130	139	24	29	40	160	7400
	95 x 135	144	24	29	40	160	7800
	100 x 145	155	26	31	44	200	9700
	110 x 155	165	26	31	44	200	10700
	120 x 165	175	26	31	44	220	13100
	130 x 180	188	34	33	52	290	19000
	140 x 190	199	34	39	54	300	20500
	150 x 200	209	34	39	54	330	24500
	160 x 210	219	34	33	54	390	31300
	170 x 225	234	44	49	64	390	33200
	180 x 235	244	44	49	64	390	35000
	190 x 250	259	44	49	64	500	46500
	200 x 260	269	44	49	64	500	49000

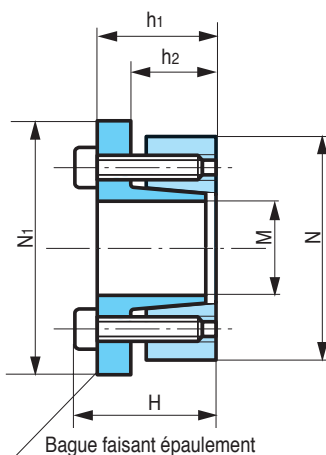
SÉRIE 2400

RINGBLOCK

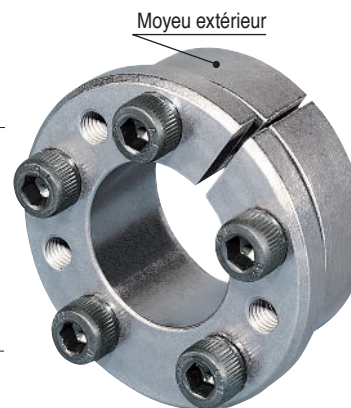
MOYEURS EXTÉRIEURS STANDARD

Stock	Réf.	N1	H	h1	h2	Couple Mt	Force axiale	Poids
	M x N					Nm	kN	
o	14					287		0,5
o	16					329		0,5
o	18					370		0,5
o	19					390		0,5
o	20	55	62	38	30	410	41	0,5
o	22					451		0,45
o	24					492		0,45
o	25					513		0,45
o	28					575		0,38
o	30					616		0,38
o	24					616		0,65
o	25					641		0,65
o	28					718		0,65
o	30	65	72	38	30	770	51	0,6
o	32					821		0,6
o	35					898		0,55
o	38					975		0,5
o	40					1026		0,5
o	30					1077		1,1
o	32					1150		1,1
o	35					1257		1
o	38					1364		1
o	40	80	88	41	33	1436	72	0,95
o	42					1509		0,9
	45					1616		0,85
	48					1723		0,8
	50					1796		0,75

et pour chacun d'eux
UN LOT DE MOYEURS INTÉRIEURS
 avec les alésages classiques
 d'où une grande souplesse dans l'interchangeabilité



Bague faisant épaulement



Moyeu extérieur

Désignation RB 2400/M N