



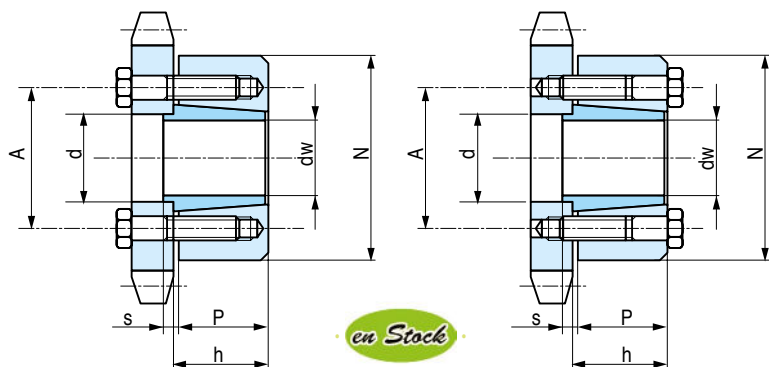
SOLUTION ÉCONOMIQUE pour monter pignons de chaînes à rouleaux, engrenages, poulies ...

NOTAMMENT AVEC GRANDS ALÉSAGES

(serrage très énergétique)

possibilité d'utiliser des pignons disques nettement moins coûteux en les réalisant à la cote d1 (voir page 22). La bague interne est fendue longitudinalement. Le moyeu extérieur est massif.

Désignation RB1900 ou 1900A dw



Jusqu'à épauement

INSTRUCTIONS DE MONTAGE

Nettoyer les différents composants (surfaces de contact et vis) et les huiler légèrement.

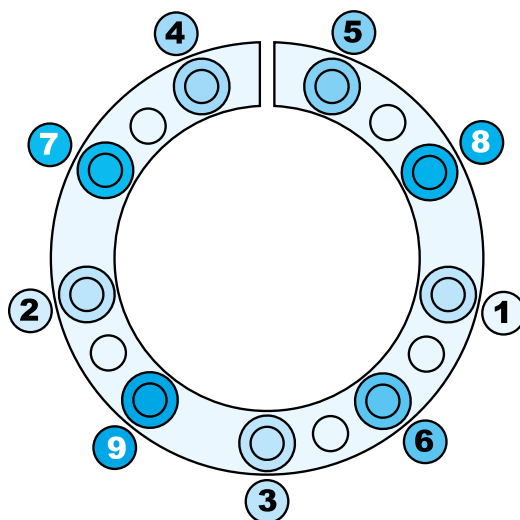
ORDRE DE SERRAGE DES VIS

Il convient de veiller à serrer les vis opposées sur un diamètre les unes après les autres en utilisant une clé dynamométrique tarée au couple indiqué dans les tableaux des pages précédentes.

Commencer par serrer progressivement afin de bien mettre en place la bague.

Les vis argentées sont celles à mettre en place dans les filetages prévus pour les extracteurs

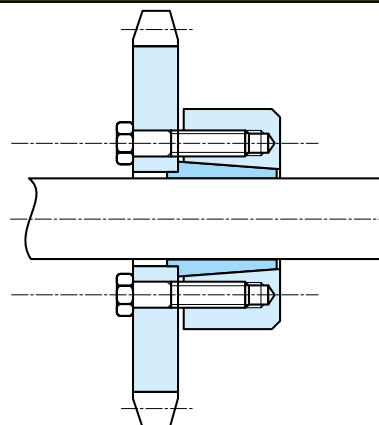
INSTRUCTIONS DE DÉMONTAGE



Desserrer les vis et si besoin taper légèrement avec un maillet.

TYPE 1900

SEUL LE TYPE 1900 EST STOCKÉ



REF	dw min. max.	· dw stockés	Mt Nm	Fv Kn	Nombre de vis	Md Nm	mm						Poids kg
							A	N	P	h	s	d	
1900-10	10 11		30	9,9	3xM 6	12	25	39	9	10	1,5	12	0,08
1900-12	12 13		60	9,9	3xM 6	12	28	44	12	13	1,5	14	0,13
1900-15	14 16	◦ 14-15-16	120	17,4	3xM 8	29	36	52	14	15	2	18	0,15
1900-20	17 20	◦ 18-19-20	150	17,4	3xM 8	29	42	60	16	17	2	22	0,23
1900-25	22 25	◦ 25	310	29	5xM 8	29	48	66	18	19	2	27	0,3
1900-30	28 30	◦ 30	500	34,8	6xM 8	29	56	76	20	21	2	32	0,4
1900-40	32 40	◦ 35-40	800	55,2	6xM10	58	70	96	24	25	3	43	0,8
1900-50	42 50	◦ 50	2000	94,5	7xM12	100	84	112	29	30	3	53	1,4
1900-60	55 60	◦ 60	3300	121	9xM12	100	94	120	32	34	3	63	1,9
1900-70	65 70		6600	204	8xM16	240	112	148	38	40	4	74	3,3
1900-80	75 85		8500	229	9xM16	240	130	167	42	44	4	84	4,8
1900-90	85 95		13300	306	12xM16	240	144	182	48	50	4	94	7
1900-100	95 105		17000	356	14xM16	240	156	197	52	54	4	104	9
1900-110	105 115		21000	399	10xM20	470	166	215	56	58	5	116	12
1900-120	115 125		32000	558	14xM20	470	186	230	62	65	5	126	14
1900-140	125 145		40000	638	16xM20	470	216	274	73	76	5	146	23
1900-160	145 165		58000	805	14xM24	820	234	310	80	83	5	166	30
1900-180	165 185		76000	920	16xM24	820	276	340	91	94	5	186	40
1900-200	185 205		112000	1212	16xM27	1210	290	370	104	107	5	206	57
1900-220	205 225		140000	1364	18xM27	1210	320	405	115	118	5	226	75
1900-240	225 240		170000	1516	20xM27	1210	340	430	125	128	5	246	90

TÉLÉPHONEZ MOINS ...

FAXEZ, e-MAILEZ PLUS...

MAIS, TOUJOURS LE PLUS LISIBLEMENT POSSIBLE...

PRUD'HOMME

transmissions

25 chemin d'Aubervilliers - F-93203 SAINT-DENIS CEDEX
Tél. 01 48 11 46 00 - Fax 01 48 34 49 49
www.prudhomme-trans.com
info@prudhomme-trans.com