

BARREAUX DE CLAVETTES CALIBRÉS

Ces barreaux aux sections normalisées permettent la fabrication instantanée de la plupart des types de clavettes.

Un assortiment de ces barreaux devrait exister dans tout atelier.

Longueur standard : 500 mm

BC.A ACIER Acier C 45 ou équivalent - Tol. h9

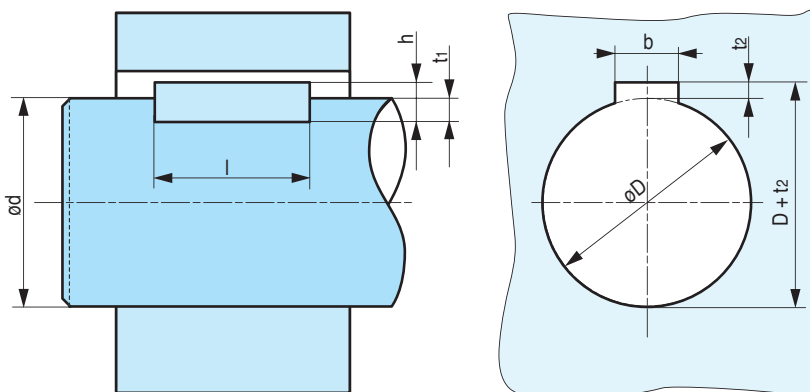
BC.ZX INOX Section carrée : tol. h.9
Méplate = largeur : h.9 - épr : h 10 304 (1.4301)

Inox 70 à 80 kg. (Z 6 CN 18/09)

Sections	Pour arbres de	Sections	Pour arbres de
mm			
2 x 2	6 à 8	16 x 10	50 à 58
3 x 3	8 à 10	18 x 11	58 à 65
4 x 4	10 à 12	20 x 12	65 à 75
5 x 5	12 à 17	22 x 14	75 à 85
6 x 6	17 à 22	24 x 14	-
8 x 7	22 à 30	25 x 14	85 à 95
8 x 8	-	28 x 16	95 à 110
10 x 8	30 à 38	32 x 18	110 à 130
10 x 10	-	36 x 20	130 à 150
12 x 8	38 à 44	40 x 22	150 à 170
14 x 9	44 à 50	45 x 25	170 à 200
Acier : Toutes sections		Inox : Sections •	

Arbres Ø nominal de à	Clavettes sections b x h	Rainures de clavettes		Tolérances pour t1/t2	
		arbre t1	moyeu t2		
mm					
6	8	2 x 2	1,2	1	+0,1 0
8	10	3 x 3	1,8	1,4	
10	12	4 x 4	2,5	1,8	
12	17	5 x 5	3	2,3	
17	22	6 x 6	3,5	2,8	
22	30	8 x 7	4	3,3	
30	38	10 x 8	5	3,3	
38	44	12 x 8	5	3,3	
44	50	14 x 9	5,5	3,8	
50	58	16 x 10	6	4,3	
58	65	18 x 11	7	4,4	+0,2 0
65	75	20 x 12	7,5	4,9	
75	85	22 x 14	9	5,4	
85	95	25 x 14	9	5,4	
95	110	28 x 16	10	6,4	
110	130	32 x 18	11	7,4	
130	150	36 x 20	12	8,4	
150	170	40 x 22	13	9,4	
170	200	45 x 25	15	10,4	
200	230	50 x 28	17	11,4	

Tolérances							
Arbres Ø nominal de à	Alésages	Arbres					
		H7	H8	k6	j6	g6	h7
mm	µm	µm	µm	µm	µm	µm	µm
6	10	15	22	10	7	-5	0
		0	0	1	-2	-14	-15
10	18	18	27	12	8	-6	0
		0	0	1	-3	-17	-18
18	30	21	33	15	9	-7	0
		0	0	2	-4	-20	-21
30	50	25	39	18	11	12	0
		0	0	2	-5	-25	-25
50	80	30	46	21	12	-10	0
		0	0	2	-7	-29	-30
80	120	35	54	25	13	-12	0
		0	0	3	-9	-34	-35
120	180	40	63	28	+14	-14	0
		0	0	3	11	-39	-40
180	250	46	72	33	16	-15	0
		0	0	4	-13	-44	-46



CLAVETAGE NORMES ISO.R.773



PRUD'HOMME
transmissions

25 chemin d'Aubervilliers · F-93203 Saint-Denis Cedex

Tél. 01 48 11 46 00

Fax 01 48 34 49 49

www.prudhomme-trans.com

info@prudhomme-trans.com

CLAVETTES PARALLÈLES
CLAVETTES DISQUES
CLAVETTES À TALON

